



Forma	Quadrata
Dimensioni prodotto (diametro x altezza)	239x71 cm
Dimensioni imballo	80,3x60x54,9 cm
Garanzia	2 anni



Un idromassaggio creativo e raffinato

Il relax con la sola presenza di un pulsante: il **pannello di controllo, facile da usare**, attiva getti a bolle ad alte prestazioni che circondano l'interno della Spa per un **massaggio rinfrescante**. Il sistema di riscaldamento si regola in base alle **preferenze di temperatura individuali**, mantenendo il comfort durante l'utilizzo.



CAPACITÀ SEDUTA
6 persone



CAPACITÀ D'ACQUA
1.098 L

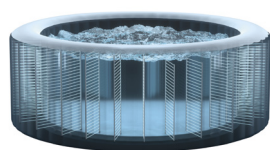


COLORE
Effetto rigato



PESO CONFEZIONE
53,4 Kg

CARATTERISTICHE



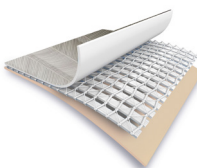
FIBER-TECH™ Technology

Migliaia di fibre di poliestere ad alta resistenza che garantiscono maggiore stabilità.



Doppio sistema

Previene la formazione di calcare e possiede un generatore salino di cloro.



PVC Super-Tough

Rivestimento in PVC a 3 strati per una maggiore resistenza.



Display Wireless

Pannello di controllo integrato touch rimovibile e senza fili.



Controllo tramite App

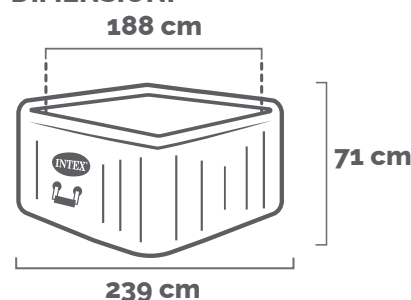
Programma e controlla tramite Wi-fi la tua Spa dallo smartphone.

SPECIFICHE TECNICHE

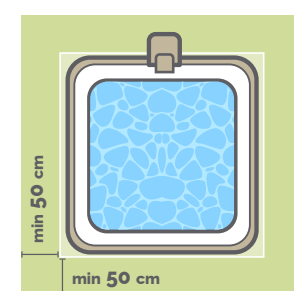
	Materiale PVC 3 Strati Super-Tough		Portata flusso 1.741 L/h
	Soffiatore d'aria a bolle 800 W		Range Temperatura 10° ~ 40° C
	Riscaldatore 220-240 V 2.200 W		Aumento di Temperatura 1° ~ 2° C/h
	Potenza Sistema anticalcare 10 W		Numero getti d'acqua 170

DIMENSIONI PRODOTTO

DIMENSIONI



SPAZIO CONSIGLIATO



ACCESSORI INCLUSI



SACCA

Comoda sacca per il trasporto e dentro cui riporre il prodotto.



TELO BASE

Protegge il prodotto dall'erba e altri materiali che potrebbero forare il liner.



TELO TERMICO DI COPERTURA

Mantiene la temperatura dell'acqua e protegge la vasca da sporcizia ed eventi atmosferici.



CARTUCCE S1

#29001

Filtri da cambiare ogni 15 giorni e da risciacquare quotidianamente.