

MANUALE UTENTE DEL KAYAK GONFIABILE INTEX®

IMPORTANTE
QUESTO LIBRETTO CONTIENE INFORMAZIONI
IMPORTANTI SULLA SICUREZZA D'UTILIZZO. LEGGERE
ATTENTAMENTE PRIMA DI USARE IL PRODOTTO E
CONSERVARE PER FUTURE CONSULTAZIONI.

ISO-6185 KAYAK

A seguito dell'applicazione di una politica di miglioramento continuo dei prodotti, Intex si riserva il diritto, senza preavviso, di modificare le specifiche e l'aspetto dei prodotti, che potrebbero comportare l'aggiornamento del manuale di istruzioni.

©2022 Intex Marketing Ltd. - Intex Development Co. Ltd. - Intex Recreation Corp. All rights reserved/Tous droits réservés
Todos los derechos/reservados/Alle Rechte vorbehalten. Printed in China/Imprimé en Chine/Impreso en China/Gedruckt in China.
®™ Trademarks used in some countries of the world under license from®™ Marques utilisées dans certains pays sous licence de/Marcas
registradas utilizadas en algunos países del mundo bajo licencia de/Warenzeichen verwendet in einigen Ländern der Welt in Lizenz von/Intex
Marketing Ltd. to/à/a/an Intex Development Co. Ltd., Hong Kong & Intex Recreation Corp., P.O. Box 1440, Long Beach, CA 90801
• Distributed in the European Union by/Distribué dans l'Union Européenne par/Distribuido en la unión Europea por/Vertrieb in der Europäischen
Union durch/Intex Trading B.V., Ettenseweg 46, 4706 PB Roosendaal - The Netherlands • Distributed in the UK by Unitex Service (UK)
Limited, 21 Holborn Viaduct, London EC1A 2DY, UK.
www.intexcorp.com

INTEX®

TAVOLA DEI CONTENUTI

INTRODUZIONE.....	3
CERTIFICAZIONI DEL PRODUTTORE.....	3
SICUREZZA & AVVERTIMENTI.....	3
RACCOMANDAZIONI DEL PRODUTTORE.....	4
DESCRIZIONE.....	5-6
INSTALLAZIONE E RIMOZIONE DELLO SKEG.....	6
INSTALLAZIONE DEL KIT PER SMARTPHONE O GOPRO.....	6
ISTRUZIONI DI GONFIAGGIO.....	7
USO DEL SOSTEGNO PER CANNA DA PESCA.....	7
INSTALLAZIONE DEI SEDILI.....	7
INSTALLAZIONE DEL CUSCINETTO AGGIUNTIVO PER SEDILE.....	7
ASSEMBLAGGIO DEL POGGIAPIEDI.....	7
ASSEMBLAGGIO DEL REMO.....	8
SICUREZZA E ISTRUZIONI OPERATIVE.....	8-9
MANUTENZIONE.....	9
DISASSEMBLAGGIO E STORAGGIO.....	10
SOLUZIONE PROBLEMI.....	10
RIPARAZIONI.....	10
GARANZIA.....	11

CONSERVARE QUESTE ISTRUZIONI

Introduzione

84
A

Questo manuale e' stato scritto per aiutarla ad un uso sicuro e piacevole. Contiene dettagli del kayak, dell'equipaggiamento fornito con esso o a parte, i suoi sistemi e informazioni sulle operazioni e manutenzione.

Leggere attentamente e familiarizzare con il kayak prima di usarlo. In caso fosse il primo in Suo possesso o si sia orientato verso un tipo di barca di cui non e' a conoscenza, per ragioni di sicurezza e comfort, si assicuri di raggiungere un sufficiente grado di esperienza operativa prima di assumere il comando del kayak. Il Suo rivenditore, la federazione di navigazione del suo paese o il Suo yacht club saranno lieti di comunicarle dove si trova il piu' vicino centro marittimo o un istruttore competente.

TENERE IL PRESENTE MANUALE IN UN POSTO SICURO E CONSEGNARLO AL NUOVO UTENTE. TRASCRIVERE IL "NUMERO DI IDENTIFICAZIONE DELL'UNITÀ DA DIPORTO" (WIN), STAMPATO SULLO SCAFO DELL'IMBARCAZIONE, NEL SEGUENTE RIQUADRO:

WIN: _____

Certificazione del costruttore

I nostri kayak sono conformi agli standard **ISO 6185** come stabilito dall' Organizzazione Internazionale per le Standardizzazioni.

La certificazione **NMMA** (SOLO PER GLI STATI UNITI) significa che la barca, venduta negli Stati Uniti, è stata riconosciuta dall'Associazione Nazionale Costruttori Navali, è a norma dei regolamenti e degli usi previsti dalla Guardia Costiera Americana e dal Consiglio Americano per Barche e Yacht.

Sicurezza

Progettato per escursioni in acque protette lungo la costa, piccole baie, piccoli laghi, fiumi e canali, in condizioni atmosferiche di vento forza 4 e onde fino a 0.3m di altezza e in via eccezionale con onde alte massimo 0.5m, ad esempio quando si passa tra più navi.



ATTENZIONE

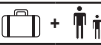


- Non e' uno strumento salvavita. Usare soltanto sotto supervisione competente. Non tuffarsi. Non lasciare in acqua o vicino ad essa quando non in uso. **Non trainabile da nessun veicolo.**
- Leggere completamente il manuale dell' utente prima dell' uso e conservarlo in un posto sicuro per referenze future.
- Seguire tutte le istruzioni di sicurezza ed operative riportate su questo manuale.
- TIPO IIIB, kayak gonfiabile adatto per uso da spiaggia o navigazioni di breve durata e piccola distanza.
- **Prestate attenzione alle correnti ed ai venti.** Non navigare da soli.
- Non eccedere le capacita' massime raccomandate.
- Tutte le persone a bordo devono indossare un giubbotto di salvataggio.
- Fare attenzione al momento dell'imbarco o della risalita. Porsi al centro dell'imbarcazione per una stabilita' ideale.
- Distribuire il peso dei passeggeri, dell'attrezzatura e gli accessori in maniera che la barca sia a livello dell'acqua in ogni lato.
- Non usare il kayak se ritenete che non sia in condizioni ottimali (fori, perdite).
- Gonfiare le camere d'aria nella sequenza numerata.
- Non adatto per rafting o per altri sport estremi.
- Non destinato all'uso commerciale o al noleggio.
- Seguire le indicazioni onde evitare ferite o annegamenti.

CONSERVARE QUESTE ISTRUZIONI





Raccomandazioni del costruttore

Il numero totale di persone ed il peso totale non devono eccedere i limiti riportati sul kayak. Far riferimento alla tabella sottostante per conoscere le caratteristiche della barca. Vedere Tabella A.

84
A

TABELLA A						
MODELLO	L _h	B _h				
	m/in	m/in	lbs	kg		bar (psi)
EXCURSION PRO K1	3.05/120	0.91/36	220	100	1	0.08 (1.14)
EXCURSION PRO K2	3.84/151	0.94/37	400	180	2	0.08 (1.14)

FORMATO ETICHETTA DEL KAYAK

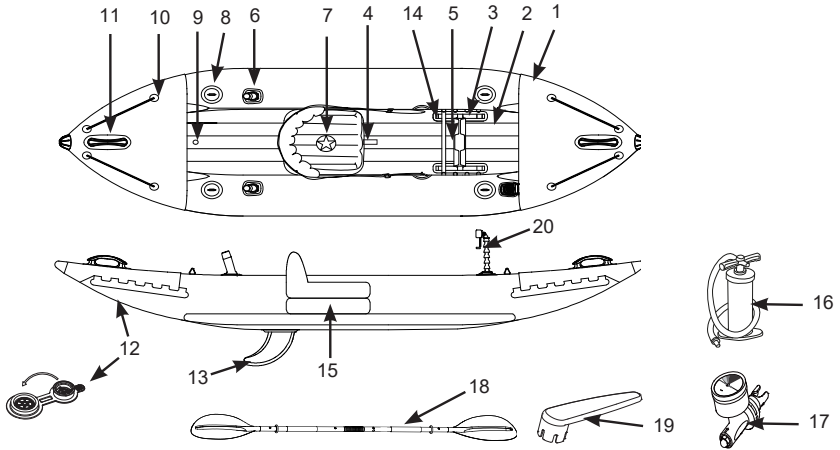
ISO 6185 PART 1 TYPE	MAXIMUM CAPACITIES MAXIMUM-KAPAZITÄT CAPACITÉS MAXIMUM
Do not overinflate or use high pressure air compressor to inflate. Adults should inflate the chambers with cold air in numbered sequence. This boat not rated for propulsion by a motor. Use the enclosed ruler to check while inflating.	 = __ Kg (__ Lbs)
Nicht zu stark aufblasen und keinen Kompressor zum Aufblasen verwenden. Erwachsene sollten die Kammern in der angegebenen Reihenfolge mit kalter Luft aufblasen. Das Boot kann nicht durch einen Motor betrieben werden. Verwenden Sie das beigegefügte Lineal um die korrekte Füllung zu überprüfen.	PERSONS PERSONEN PERSONNES  = __  = __
Ne pas surgonfler. Ne pas utiliser de compresseur pour le gonflage. Le gonflage doit être effectué par un adulte avec de l'air froid en suivant les étapes suivantes. Ce bateau n'est pas adapté pour être équipé d'un moteur. Utiliser la règle jointe pour ajuster le gonflage de la chambre à air principale.	MANUFACTURER HERSTELLER FABRICANT INTEX® CHINA
	MODEL MODELL MODÈLE _____
	RECOMMENDED WORKING PRESSURE FOR EACH CHAMBER EMPFOHLENE ARBEITSDRUCK FÜR JEDE LUFTKAMMER RECOMMANDÉ FONCTIONNELLE PRESSION POUR CHAQUE CHAMBRE À AIR  = __ bar (__ psi)
BY INTEX®	
MAXIMUM CAPACITIES / CAPACITÉS MAXIMALES	
PERSONS OR __ kg (__ Lbs) / PERSONNES OU __ KG __ POUNDS, PERSONS, GEAR / __ KG, PERSONNES ET ÉQUIPEMENT	
DESIGN COMPLIANCE WITH NMMA REQUIREMENTS BELOW IS VERIFIED. MFG. RESPONSIBLE FOR PRODUCTION CONTROL. LA CONFORMITÉ DU DESIGN AVEC LES EXIGENCES NMMA EST VÉRIFIÉE. MFG. RESPONSABLE DU CONTRÔLE PRODUCTION.	
LOAD CAPACITY (BASIC FLOTATION) CAPACITÉ DE CHARGE (FLOTATION DE BASE) __ Kg (__ Lbs) MAX. Certified by the National Marine Manufacturers Association using ABYC standards Certifié par la National Marine Manufacturers Association en utilisant les normes ABYC	
CN- XEE	

- ① Capacita' di carico massima raccomandata dal costruttore.
- ② Numero massimo di persone.
- ③ Nome e paese d' origine del costruttore.
- ④ Nome e numero del modello.
- ⑤ Pressione indicata dal costruttore.
- ⑥ Certificazione NMMA (per gli Stati Uniti soltanto) significa che il kayak, venduto negli Stati Uniti, e' stato ritenuto a norma con i regolamenti dell' Associazione Nazionale Costruttori Navali, della Guardia Costiera e del Consiglio Barche e Yacht Americano.
- ⑦ Numero di identificazione dell'unità da diporto (WIN).

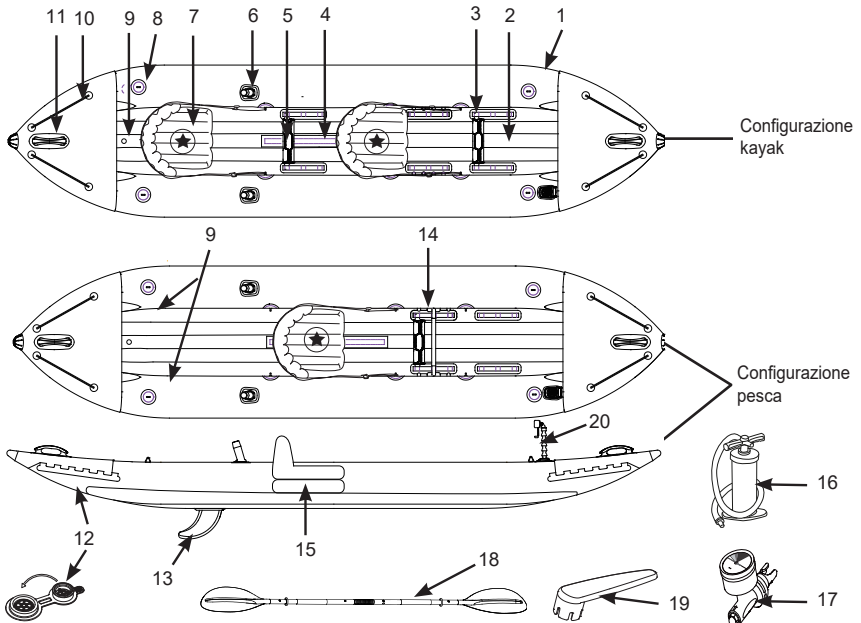
CONSERVARE QUESTE ISTRUZIONI

Descrizione

Excursion Pro K1



Excursion Pro K2



“★” - Accertarsi che gli utilizzatori siano seduti sugli appositi sedili.

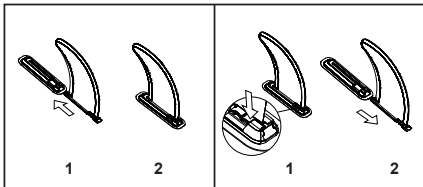
NOTA: I disegni sono da considerarsi soltanto a scopo di esempio. Potrebbero non rispecchiare il reale prodotto. Non in scala.

CONSERVARE QUESTE ISTRUZIONI

Descrizione

1	Scafo	2	Pavimento	3	Cintura del poggiapiedi
4	Velcro per sedile	5	Poggiapiedi	6	Supporto canna da pesca
7	Sedile	8	Anello a D	9	Valvole dell'aria
10	Corda di sicurezza	11	Maniglia	12	Valvola di svuotamento
13	Chiglia	14	Staffa di montaggio per pesca	15	Cuscinetto aggiuntivo per sedile
16	Pompa ad aria manuale	17	Indicatore di pressione	18	Pagaia
19	Chiave poligonale	20	Kit per smartphone o altri accessori		

Installazione e rimozione dello skeg

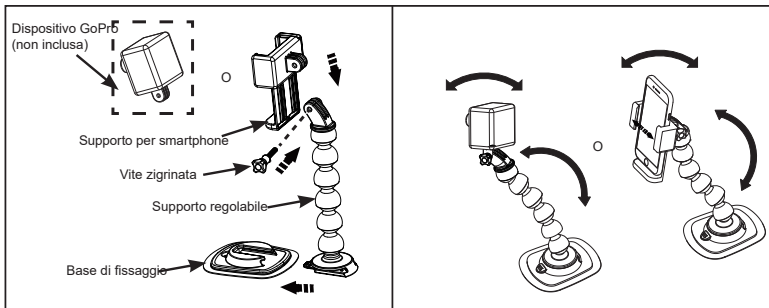


Per acque profonde: usare lo skeg grande. Per acque poco profonde: usare lo skeg corto.

Installazione del kit per smartphone o GoPro

1. Inserire il supporto regolabile nella base di fissaggio.
2. Fissaggio del dispositivo GoPro (non incluso): inserire il dispositivo GoPro nelle scanalature sulla parte superiore del supporto regolabile e inserire la vite zigrinata per bloccarlo in posizione. Serrare la vite esclusivamente a mano.
3. Fissaggio del supporto per smartphone inserire il supporto per smartphone nelle scanalature regolabili e inserire la vite zigrinata per bloccarlo in posizione. Serrare la vite esclusivamente a mano. Estendere le morse laterali del supporto verso l'esterno e inserire lo smartphone.

IMPORTANTE: Utilizzare solo per dispositivi impermeabili. Intex non è responsabile per eventuali danni a dispositivi utilizzati con il prodotto.



NOTA: I disegni sono da considerarsi soltanto a scopo di esempio. Potrebbero non rispecchiare il reale prodotto. Non in scala.

CONSERVARE QUESTE ISTRUZIONI

Istruzioni di gonfiaggio

Prima di iniziare, siate sicuri di trovarvi all'aperto e che non ci siano pietre o altri oggetti appuntiti. Srotolate il kayak e stendetelo sul terreno.

Utilizzate la pompa a mano o la pompa a piede per gonfiarlo. Non usate un compressore ad aria. Gonfiate le camere d'aria secondo la sequenza numerica riportata sulle valvole. E' importante che si segua questa operazione onde evitare che l'imbarcazione risulti gonfiata in maniera impropria. Gonfiate fino al raggiungimento della rigidità delle camere d'aria, senza che risultino troppo dure.

Usare il manometro incluso per controllare che la camera principale sia gonfiata correttamente. Quando la camera è gonfiata correttamente, l'indicatore del manometro deve trovarsi nell'aria verde. **NON GONFIATE ECCESSIVAMENTE.** Gonfiare solo con aria fredda.

IMPORTANTE: La temperatura dell'aria e le condizioni atmosferiche influenzano la pressione interna dei prodotti gonfiabili. A temperature più basse il prodotto tenderà a decomprimersi leggermente come conseguenza della contrazione dell'aria. Dovesse verificarsi questa evenienza, è possibile aggiungere aria. Ricordarsi che a temperature più alte, l'aria si espande, quindi sgonfiate leggermente onde evitare l'eccesso di pressione che potrebbe danneggiare il prodotto.

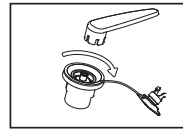
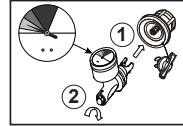
Serraggio della valvola dell'aria

Prima dell'uso, verificare che la valvola dell'aria sia serrata e non presenti perdite. In caso di perdite d'aria dalla valvola, usare la chiave fornita (19) per serrare la valvola come descritto di seguito.

1. Assicurarsi che il prodotto sia sgonfio, aprire il tappo della valvola e inserire la chiave (19) all'interno della valvola.

2. Con una mano tenere la base della valvola dall'interno del prodotto, quindi ruotare la chiave (19) in senso orario.

IMPORTANTE: Non regolare la base della valvola dell'aria quando il prodotto è in uso. Utilizzare la chiave solo se la valvola d'aria è chiusa o vi è dispersione d'aria alla base della valvola. Non stringere troppo la valvola per evitare di danneggiarla.

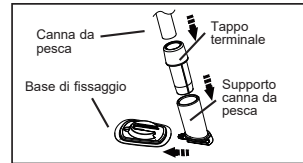


Uso del supporto canna da pesca

1. Inserire il supporto per canna da pesca nella base di fissaggio.

2. Inserire il cappuccio terminale nel supporto per canna da pesca.

3. Inserire la canna da pesca nel cappuccio terminale.



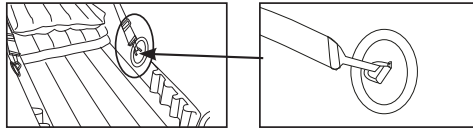
Installazione dei sedili

1. Gonfiare ogni sedile lentamente per un 75% della capacità.

2. Posizionare il sedile sulla striscia in velcro situata sul pavimento in base all'altezza dell'utente. Quindi agganciare la cinghia laterale all'anello a D sul lato dello scafo e regolare la lunghezza della cinghia.

3. Procedere con la gonfiatura totale dei sedili, lentamente, fino a che risultino rigidi ma non troppo duri. **NON GONFIATE ECCESSIVAMENTE!**

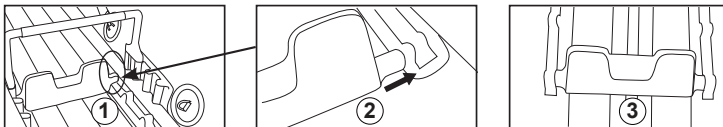
4. Per smontare i sedili, sgonfiateli ed eseguite le operazioni di installazione al contrario.



Installazione del cuscinetto aggiuntivo per sedile

Il cuscinetto aggiuntivo per sedile aumenta l'altezza del sedile durante la configurazione per pesca. Gonfiare il cuscinetto aggiuntivo e posizionarlo sotto il sedile gonfiato.

Assemblaggio del poggiatesta

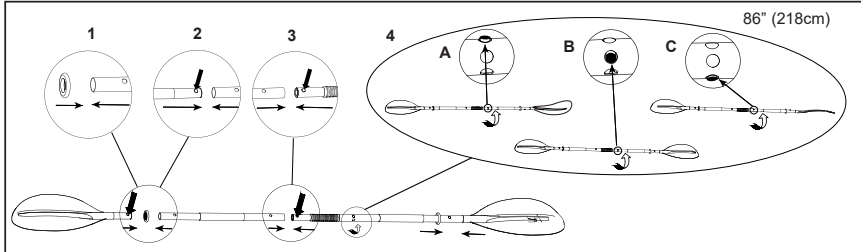


CONSERVARE QUESTE ISTRUZIONI

Assemblaggio del remo:

84
A

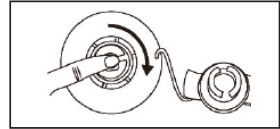
1. Premere ed allineare il perno dell'asta piu' corta con la pala, assicurarsi che il perno sia ben incastrato nel foro della pala.
2. Unire le tre aste con i giunti e chiuderli fermamente con i copri-giunti.
3. Per disassemblare ripercorrere al contrario le istruzioni di assemblaggio. **Nota:** non e' necessario sganciare le pale del remo dalle aste.



Sgonfiaggio

Scafo del kayak:

1. Svitare il coperchio per accedere alla valvola, premere verso l'interno e ruotare di 90° verso destra per fissarla in posizione abbassata.
2. Erminato completamente lo sgonfiaggio, premere la valvola verso l'interno e ruotare di 90° verso sinistra per riportarla in posizione di gonfiaggio.
3. Rimettere il coperchio della valvola dell'aria.



Sedie e cuscinetto aggiuntivo per sedile:

1. Estrarre il coperchio della valvola e premere la camera fino a che non è sgonfia.
2. Chiudere e fare rientrare la valvola in posizione.

Istruzioni di sicurezza ed operative

Prima di lasciare la riva o il molo

Essere a conoscenza di tutte le necessarie informazioni ed informare gli altri passeggeri:

- Fare un corso di sicurezza sulle barche e addestrarsi presso il Suo rivenditore o le locali autorità' marittime.
- Essere al corrente di tutte le norme e pericoli relativi ad attivita' acquatiche e operazioni si navigazione.
- Controllare le previsioni del tempo, correnti locali, maree e condizioni dei venti.
- Informare qualcuno sulla terraferma dell'ora di rientro e la posizione da cui partite.
- Spiegare le operazioni elementari di navigazione a tutti i passeggeri.
- Bambini e persone non capaci di nuotare richiedono una speciale attenzione ed istruzioni sull'uso del giubbotto di salvataggio.
- Essere sicuri che un altro dei passeggeri sia in grado di maneggiare l'imbarcazione, in caso di emergenza.
- Cercare di ricordare le distanze che è possibile ricoprire e ricordare che le cattive condizioni atmosferiche potrebbero alterarle.
- Rileggere le istruzioni sulla sicurezza regolarmente.

Controllate lo stato del kayak e dell'equipaggiamento:

- Controllate la pressione.
- Ispezionate i tappi delle valvole.
- Siate sicuri che il peso sia distribuito in maniera uniforme tra i lati, poppa e prua della barca.

CONSERVARE QUESTE ISTRUZIONI

Assicuratevi che l'equipaggiamento di salvataggio richiesto sia a bordo (informarsi sulle leggi ed i regolamenti della nazione o la localita' in cui state navigando e controllare se siano necessari equipaggiamenti aggiuntivi):

- Un giubbotto di salvataggio per ogni persona a bordo.
- Pompa ad aria, remi, kit di riparazione e accessori.
- Ogni altro equipaggiamento obbligatorio.
- La documentazione dell'imbarcazione e la licenza di navigazione (se necessaria).
- Per navigazioni notturne munirsi di luci.

Comportamento da rispettare durante la navigazione

- Siate responsabili, non ignorate le norme di sicurezza, questo potrebbe mettere a rischio la Vostra ed altre vite.
- Abbiate sempre il controllo della Vostra imbarcazione.
- Rispettate le norme e pratiche locali.
- In prossimita' della costa, navigate nelle aree destinate alle barche.
- Ricordate che le condizioni atmosferiche possono cambiare repentinamente. Siate sicuri di poter raggiungere un riparo rapidamente.
- Tutti I membri dell'equipaggio devono sempre indossare un giubbotto di salvataggio.
- Non fate uso di alcool o sostanze stupefacenti prima o durante la navigazione.
- Assicuratevi che i passeggeri siano sobri.
- Non eccedere il numero di persone o il peso consentiti.
- Assicuratevi che i passeggeri siano seduti per l'intera durata della navigazione.
- Accelerando, in acque mosse o durante movimenti bruschi dell'imbarcazione, i passeggeri devono sedersi sui sedili o sul fondo della barca.
- Non impennare la barca. Impennare la barca e' considerato illegale ed estremamente pericoloso. In caso di caduta fuoribordo, la persona si troverebbe in prossimita' del motore.
- Siate particolarmente attenti durante l'attracco. Braccia e gambe potrebbero riportare ferite se all'esterno dell'imbarcazione.
- Evitate o mantenete le distanze da aree in cui siano presenti bagnanti o sommozzatori.
- Prestate particolare attenzione quando navigate vicino a spiagge, banchine e moli. Le bandiere galleggianti di segnalazione indicano la presenza di sommozzatori. Mantenere le distanze di sicurezza richieste dalle leggi locali. Le distanze possono variare da 50 metri (164 piedi) a 91 metri (300 piedi).
- Evitate sterzate brusche a velocita' elevate onde evitare la caduta dalla barca.
- Non cambiate direzione senza prima avvertire i passeggeri.
- Evitate ogni contatto delle camere d'aria con oggetti appuntiti o liquidi corrosivi (es. acidi).
- Non fumate a bordo.

Istruzioni di manutenzione

Il kayak e' costruito usando materiali della miglior qualita' e a norma con gli standard ISO 6185. Modificando la struttura della barca la Vostra sicurezza e quella degli altri passeggeri potrebbero essere a rischio. Inoltre cio' renderebbe la garanzia invalida.

Una buona manutenzione del kayak negli anni, richiede pochi accorgimenti. Riporlo solamente quando sgonfio. Se riposto ripiegato, si suggerisce di farlo in un luogo fresco, asciutto, assicurandosi che sia pulito ed asciutto evitando l'accumulazione di muffe.

Usare la minor quantita' possibile di detersivi e non disperderli nell'acqua. E' preferibile che puliate il kayak a terra.

Pulite il kayak dopo ogni viaggio per prevenire danni provocati dalla sabbia, acqua salata o esposizione ai raggi solari.

La maggior parte dello sporco puo' essere rimosso con acqua, spugna e un sapone non aggressivo. Prima di riporre, assicurarsi che l'imbarcazione sia completamente asciutta. Conservare il prodotto e gli accessori in un luogo asciutto a temperatura controllata, tra i 32 gradi Fahrenheit (0 gradi Celsius) e i 104 gradi Fahrenheit (40 gradi Celsius).

CONSERVARE QUESTE ISTRUZIONI

Disassemblaggio e storriggio

Innanzitutto pulite il kayak a fondo seguendo le istruzioni di manutenzione. Aprite tutte le valvole e sgonfiate completamente. Rimuovete tutti gli accessori dal kayak. Giratelo sottosopra. Piegate il lato sinistro verso il centro e il lato destro sopra di esso. Piegate saldamente due volte l'estremità della prua verso il centro e fate fuoriuscire l'aria rimanente; ripetete questa operazione per la poppa. Richiudete tutte le valvole. Con i due lati opposti ripiegate, piegate un'estremità sull'altra. Il vostro kayak è ora pronto per lo storriggio. Piegatelo non troppo fermamente ed evitate angoli e grinze che potrebbero danneggiare il kayak.

Soluzione dei problemi piu' comuni

Se il vostro kayak appare leggermente sgonfio, potrebbe non trattarsi di una perdita. Se il kayak è stato gonfiato in tarda mattina con una temperatura di 32°C (90°F), l'aria potrebbe essersi raffreddata durante la notte fino a 25°C (77°F). L'aria più fredda esercita una minor pressione sullo scafo tale da farlo apparire sgonfio la mattina seguente.

Se non c'è stata una variazione della temperatura, allora cercate di individuare una perdita:

- Osservate attentamente il kayak da qualche metro di distanza. Giratelo e controllate attentamente la parte esterna. Dovessero esserci larghe falle, a questo punto dovrebbero essere facilmente individuabili.
- Se pensate di sapere dove si trova la perdita, usate un mix di liquido per piatti e acqua in una bottiglia a spray e spargetela sull'area interessata. Se presente, la perdita, produrrà delle bolle che Vi faranno facilmente localizzare il foro.
- Controllate se le valvole stiano perdendo aria e se lo ritenete necessario, spruzzate il mix di acqua e detersivo attorno ed alla base delle valvole.

Riparazioni

Dovuto ad un uso costante, l'imbarcazione potrebbe forarsi. La maggior parte delle perdite possono essere riparate in pochi minuti. Nella confezione del canotto è compresa una scatola contenente delle toppe di riparazione. Un kit aggiuntivo di riparazione può essere richiesto al Centro Assistenza Intex.

Innanzitutto localizzate la perdita spruzzando acqua saponata che produrrà delle bolle sul foro. Pulite approfonditamente l'area attorno la perdita per rimuovere lo sporco.

Ritagliare un riquadro della toppa sufficiente a coprire la parte da riparare mantenendo un margine di almeno 1.5cm (1/2"). Arrotondate i bordi e mettete il materiale di riparazione sull'area danneggiata e premete fermamente, anche posizionando un peso su di esso.

Aspettare 30 minuti dopo l'applicazione della toppa prima di gonfiare nuovamente il prodotto.

Se la toppa non aderisce perfettamente alla superficie, acquistare una delle colle in PVC o in silicone che si usano in genere per i materassini da campeggio, per le tende o per le scarpe. Seguire le istruzioni per l'applicazione della colla.

CONSERVARE QUESTE ISTRUZIONI

Garanzia

Kayak gonfiabile Intex

84
A

Il Vostro kayak gonfiabile Intex e' stato costruito usando materiali della miglior qualita' e fattura. Tutte le barche gonfiabili Intex sono state ispezionate e prive di difetti al momento dell'uscita dalla fabbrica. Questa garanzia e' valida soltanto per le barche gonfiabili Intex.

Questa garanzia si aggiunge a, e non è in sostituzione di, vostri diritti di legge. Qualora questa garanzia non rispetti i vostri diritti di legge, questi ultimi hanno la priorità. Ad esempio, le leggi a tutela dei consumatori all'interno dell'Unione Europea, prevedono dei diritti di legge aggiuntivi alla copertura prevista da questa garanzia. Per conoscere i diritti garantiti dalla UE, visitate il sito: http://ec.europa.eu/consumers/ecc/contact_en/htm.

Il rilascio di questa garanzia e' consentito soltanto al consumatore originale. Questa garanzia e' valida per un periodo di 90 giorni dalla data di acquisto. Conservate la ricevuta del pagamento con questo manuale come prova dell'acquisto, o la garanzia sara' ritenuta invalida in caso di reclami.

Qualora venisse rilevato un difetto di fabbrica nel barca gonfiabile Intex durante il periodo di garanzia, prego contattare il Centro Assistenza appropriato tra quelli elencati nella pagina "Centri Assistenza Autorizzati". Se il prodotto e' restituito, come suggerito dal Centro di Servizio Intex, esso verra' controllato e ispezionato per determinare la veridicità del reclamo. Se il prodotto è coperto dalle disposizioni della garanzia, il prodotto verrà riparato o sostituito, con lo stesso prodotto o un altro di valore simile (a scelta di Intex), senza nessun costo aggiuntivo per il cliente finale.

Oltre a questa garanzia e ad eventuali altri diritti garantiti dal rispettivo paese di appartenenza, non sono previste ulteriori garanzie. Anche se previsto dal paese di appartenenza, in nessun caso Intex sarà responsabile nei confronti dell'utente o di terzi per danni diretti o indiretti derivanti dall'uso del barca gonfiabile Intex, o per azioni da parte di Intex, suoi agenti e suoi dipendenti (compresa la fabbricazione del prodotto). Alcuni paesi o giurisdizioni non consentono l'esclusione o la limitazione dei danni incidentali o consequenziali, pertanto la suddetta limitazione o esclusione potrebbe non applicarsi a voi.

La presente garanzia non trova applicazione qualora:

- Se barca gonfiabile Intex è soggetto a negligenza, utilizzo o applicazioni non idonee, incidenti, per operazioni improprie, come traino o rimorchio, manutenzione o conservazione non corretta;
- Se barca gonfiabile Intex è soggetto a danneggiamento a causa di circostanze non controllabili da Intex, incluse ma non limitate a forature, lacerazioni, abrasioni o normale usura;
- Per parti e componenti non vendute da Intex; e/o
- Per modifiche non autorizzate, riparazioni o smontaggio al barca gonfiabile Intex da soggetti diversi del personale del centro assistenza Intex.

Leggete attentamente il manuale d'istruzioni e seguite tutte le indicazioni riguardo le corrette operazioni di manutenzione del Vostro kayak gonfiabile Intex. Ricordate di esaminare l'equipaggiamento prima di utilizzarlo. La presente garanzia potrebbe essere ritenuta invalida in caso di mancato rispetto delle istruzioni.

COMPILATE CON NOME UTENTE, INDIRIZZO, NUMERO DI TELEFONO E "WIN" DI SEGUITO:

CONSERVARE QUESTE ISTRUZIONI