

REGOLE PER LA SICUREZZA

Leggere attentamente e capire le istruzioni di seguito riportate prima di montare ed utilizzare il prodotto.

Skimmer di superficie Deluxe

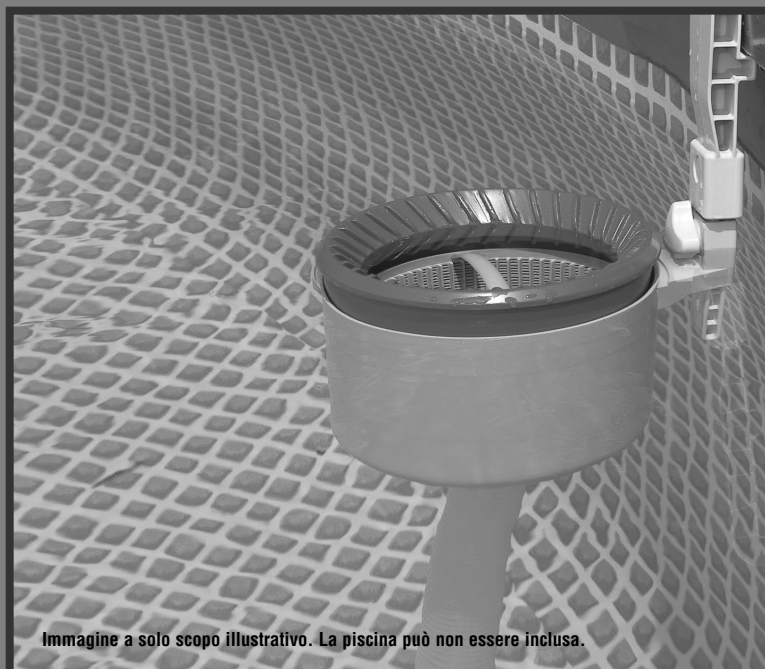


Immagine a solo scopo illustrativo. La piscina può non essere inclusa.

Non dimenticate di acquistare anche gli altri prodotti Intex: Le Piscine fuori terra, gli Accessori per piscine, le Piscine gonfiabili, I Prodotti In-Toyz, i Materassi gonfiabili Airbed e i Canotti sono prodotti Intex disponibili presso i rivenditori oppure visitando il sito Internet.



INTEX

©2008 Intex Marketing Ltd. - Intex Development Co. Ltd. - Intex Trading Ltd.
- Intex Recreation Corp.

All rights reserved/Tous droits réservés/Todos los derechos reservados/Alle Rechte vorbehalten. Printed in China/Imprimé en Chine/Impreso en China/Gedruckt in China.

®™ Trademarks used in some countries of the world under license from/®™ Marques utilisées dans certains pays sous licence de/Marcas registradas utilizadas en algunos países del mundo bajo licencia de/Warenzeichen verwendet in einigen Ländern der Welt in Lizenz von/Intex Marketing Ltd. to/à/a/an Intex Trading Ltd., Intex Development Co. Ltd., G.P.O. Box 28829, Hong Kong & Intex Recreation Corp., P.O. Box 1440, Long Beach, CA 90801 • Distributed in the European Union by/Distribué dans l'Union Européenne par/Distribuido en la unión Europea por/Vertrieb in der Europäischen Union durch/Intex Trading B.V., P.O. Box nr. 1075 - 4700 BB Roosendaal - The Netherlands

Attenzione.....	3
Panoramica dei componenti.....	4-5
Assemblaggio del gancio dello skimmer e posizionamento sull'anello auto-portante di una piscina EASY SET®.....	6
Assemblaggio del gancio dello skimmer e posizionamento su una piscina METAL FRAME.....	7
Istruzioni di montaggio.....	8-10
Conservazione a lungo termine.....	11
Linee Guida Generali per la sicurezza in acqua.....	11
Ubicazione dei Centri Assistenza Intex.....	12

REGOLE PER LA SICUREZZA

Leggere attentamente e capire le istruzioni di seguito riportate prima di montare ed utilizzare il prodotto.

⚠ ATTENZIONE

- Tenere lontano dalla portata dei bambini. L'uso del prodotto è riservato solo a persone adulte.
- Non usare la pompa mentre la piscina è occupata.
- Aspirazione potente. Non rimuovere o ustruire l'apertura galleggiante mentre la pompa è in funzione.
- Tenere le mani ed i capelli lontano dallo skimmer e dall'apertura in superficie mentre è in funzione.
- Spegnerne la pompa filtro o staccarla dalla presa di corrente prima di sistemare, pulire o rimuovere lo skimmer, il cestello od il coperchio galleggiante.
- Rimuovere qualsiasi dispositivo per la manutenzione della piscina quando questa è in uso.

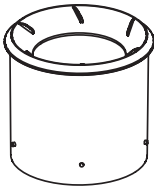

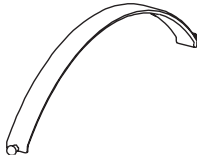
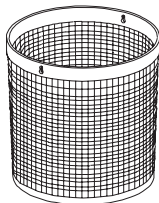
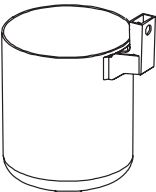
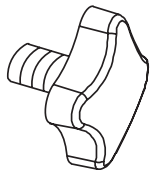

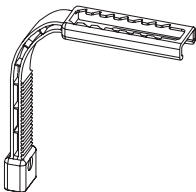
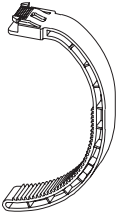
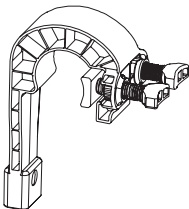
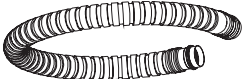
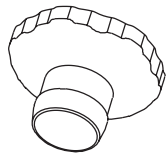
IL MANCATO RISPETTO DI QUESTE AVVERTENZE PUO' COMPORTARE GRAVI DANNI, SCOSSE ELETTRICHE ANNEGAMENTO O LA MORTE.

Le avvertenze, le istruzioni e le regole di sicurezza fornite con il prodotto si riferiscono ad alcuni comuni rischi legati alle attività ricreative svolte in acqua e non coprono tutte le possibili cause di pericolo nell'utilizzo del prodotto. Utilizzare il buon senso durante le attività svolte in piscina per limitare i rischi.

**Portata d'acqua richiesta per la pompa filtro:
3.028 – 15.140 litri/orari (800 – 4000 galloni/orari)**

ELENCO DEI COMPONENTI

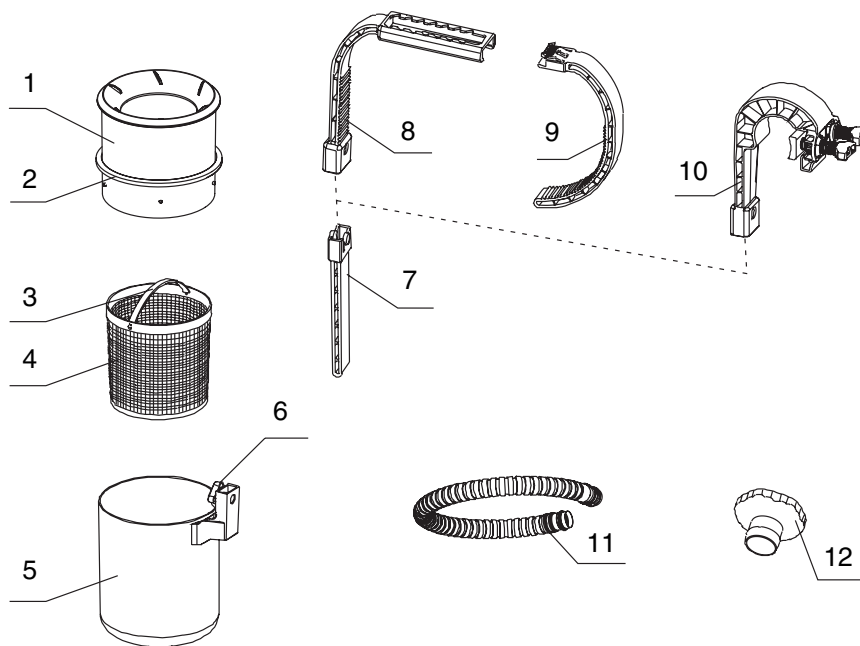
ELENCO DEI COMPONENTI

<p>1</p> 	<p>2</p> 	<p>3</p> 
<p>4</p> 	<p>5</p> 	<p>6</p> 
<p>7</p> 	<p>8</p>  <p>* Opzionale</p>	<p>9</p>  <p>* Opzionale</p>
<p>10</p>  <p>* Opzionale</p>	<p>11</p> 	<p>12</p> 

NOTA: I disegni sono da considerarsi soltanto a scopo di esempio. Potrebbero non rispecchiare il reale prodotto. Non in scala.

RIFERIMENTO AI COMPONENTI

Prima di montare il prodotto, spendere qualche minuto a prendere visione di cosa comprende e familiarizzare con i vari componenti.



NOTA: I disegni sono da considerarsi soltanto a scopo di esempio. Potrebbero non rispecchiare il reale prodotto. Non in scala.

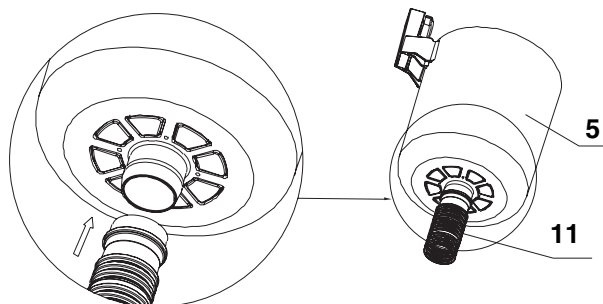
NO RIFERIMENTO			DESCRIZIONE	Q.TÀ	CODICE RICAMBIO
PISCINE EASY SET®	PISCINE FRAME	PER ENTRAMBE LE PISCINE			
		1	COPERTURA GALLEGGIANTE	1	11075
		2	GUARNIZIONE DELLA COPERTURA	1	11076
		3	MANICO DEL CESTINO	1	11077
		4	CESTINO DI RACCOGLIMENTO (MANICO DEL CESTINO INCLUSE)	1	11078
		5	SKIMMER	1	11079
		6	PARTE DI AVVITAMENTO	1	10526
		7	REGOLATORE DELLA PROFONDITA'	1	10522
8			AGGANCIO (OPZIONALE)	1	10521
9			BRACCIO (OPZIONALE)	1	10520
	10		STUTTURA DEL GANCIO (OPZIONALE)	1	11154
		11	TUBO DELLO SKIMMER	1	10531
		12	ADATTATORE B DEL TUBO	1	10533

ASSEMBLAGGIO DEL GANCIO DELLO SKIMMER E POSIZIONAMENTO SULL'ANELLO AUTO-PORTANTE DI UNA PISCINA EASY SET®

1

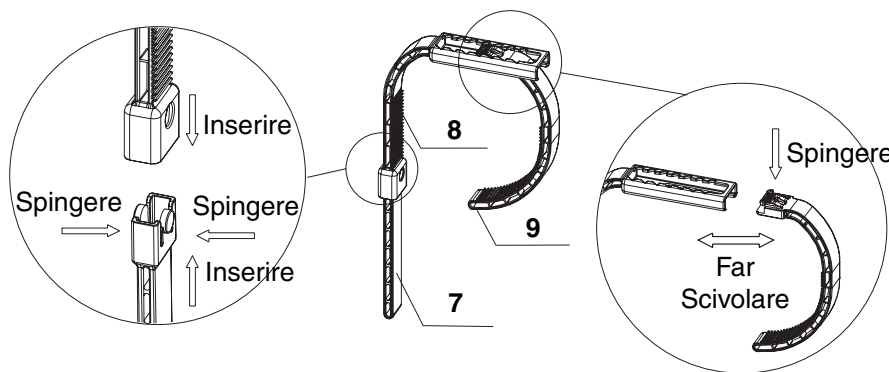
NOTA: Se si usa una piscina METAL FRAME, andare alla pagina 7.

Attaccare il tubo dello skimmer (11) alla parte bassa dello skimmer (5).



2

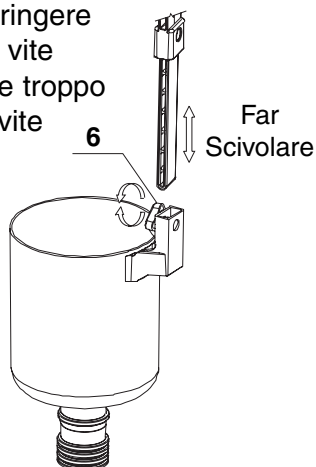
Montare il gancio come mostrato. Sistemare l'apertura dell'aggancio (8) premendo e facendo scivolare il braccio (9) allo stesso tempo.



3

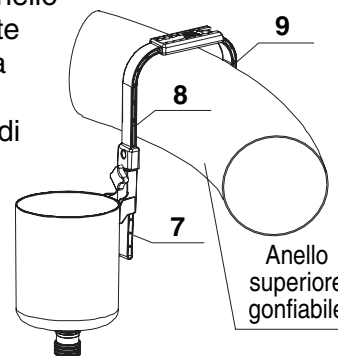
Una volta che la vite dello skimmer (6) è stata allentata, attaccare il gancio assemblato e stringere a mano la vite.

NOTA: Non stringere troppo forte la vite e non stringere troppo fortemente la vite nelle manie non usare attrezzi come pinze.



4

Mettere l'aggancio completamente assemblato sul bordo della piscina EASY SET®, vicino al connettore di entrata d'acqua (Tubo inferiore di collegamento). Il gancio deve essere ben sistemato intorno all'anello auto-portante della piscina una volta gonfiato (vedi punto #2). Assicurarsi che l'aggancio sia fissato saldamente alla piscina.

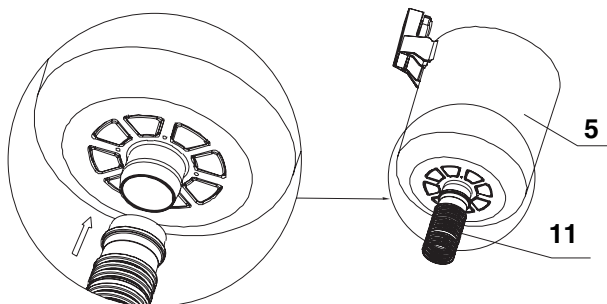


MONTAGGIO DEL GANCIO

ASSEMBLAGGIO DEL GANCIO DELLO SKIMMER E POSIZIONAMENTO SU UNA PISCINA METAL FRAME

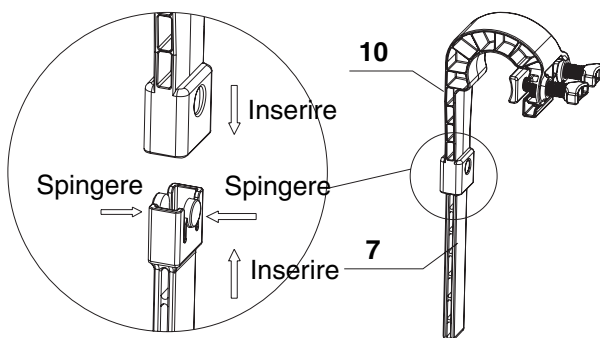
1

Connettere il tubo dello skimmer (11) alla base del connettore dello skimmer (5).



2

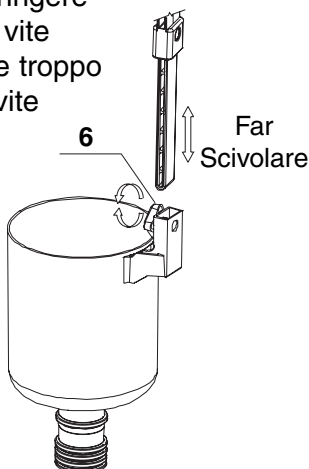
Montare il gancio come mostrato.



3

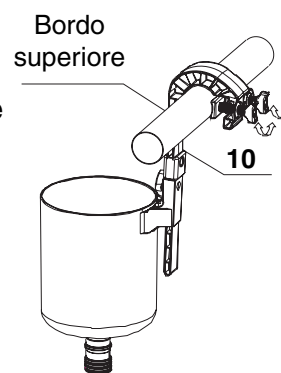
Una volta che la vite dello skimmer (6) è stata allentata, attaccare il gancio assemblato e stringere a mano la vite.

NOTA: Non stringere troppo forte la vite e non stringere troppo fortemente la vite nelle manie non usare attrezzi come pinze.



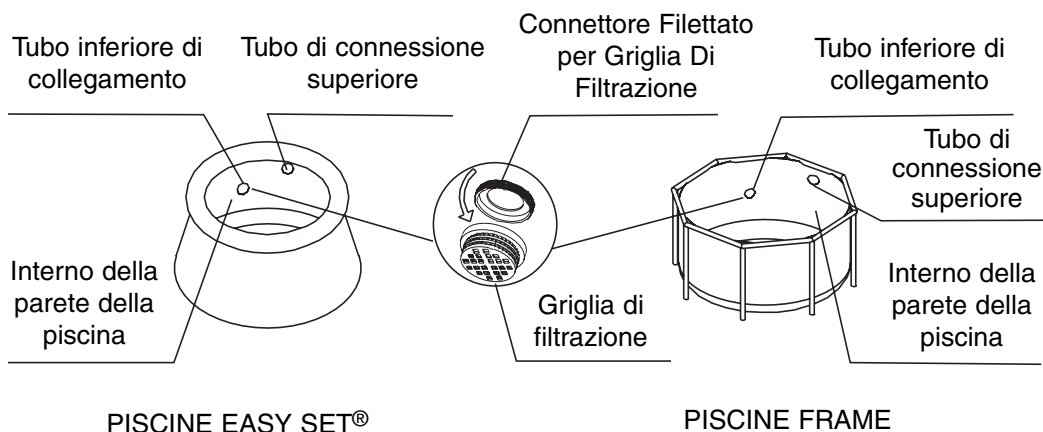
4

Posizionare l'intero gancio assemblato sulla parte superiore dell'asta orizzontale vicino al connettore d'ingresso dell'acqua (Tubo inferiore di collegamento). Attraverso la regolazione delle code delle due viti, sistemare il gancio per fissarlo al bordo superiore della piscina. Assicurarsi che l'aggancio sia ben stretto al bordo.



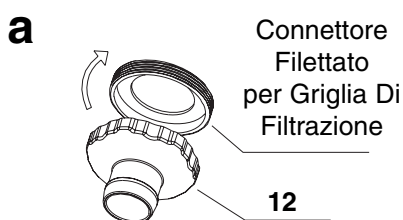
ISTRUZIONI DI MONTAGGIO

1 Svitare, dall'interno della piscina, la griglia filtro dal relativo connettore inferiore.

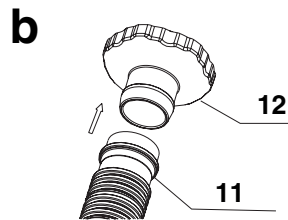


2 A seconda delle dimensioni della piscina acquistata.

Per piscine dai 488 cm in giù con filtro

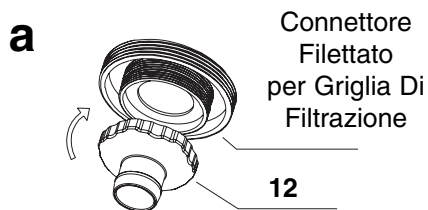


Avvitare l'adattatore del tubo B (12) al connettore d'inserimento, dall'interno della piscina.

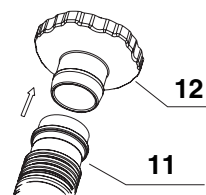


Connettere l'altro capo del tubo dello skimmer (11) all'adattatore del tubo B (12).

Per piscine da 549 cm in su con filtro grande



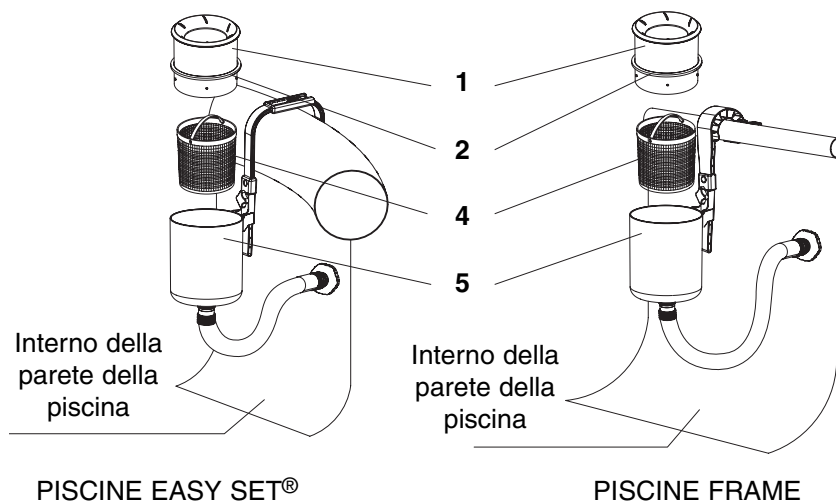
Avvitare l'adattatore del tubo B (12) al connettore d'inserimento, dall'interno della piscina.



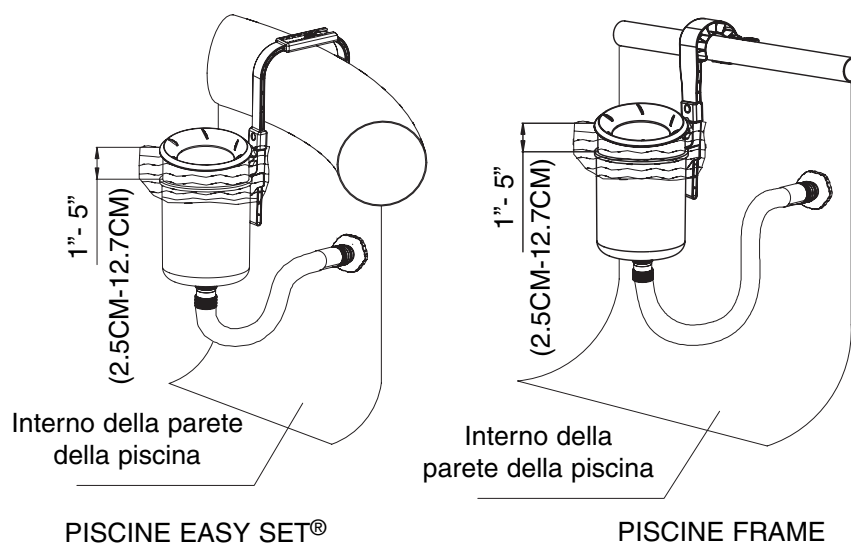
Connettere l'altro capo del tubo dello skimmer (11) all'adattatore del tubo B (12).

ISTRUZIONI DI MONTAGGIO (continua)**3**

Posizionare il cestello (4), la guarnizione della copertura (2) e la copertura galleggiante (1) all'interno dello skimmer (5). **NOTA:** La guarnizione della copertura deve essere montata al posto giusto per mantenere in posizione la copertura galleggiante.

**4**

Il coperchio galleggiante (1) deve galleggiare distaccato dallo skimmer (5) ad un'altezza che va dai 2,5 ai 12,7 cm. Allentare la vite dello skimmer e far scorrere su e giù lo skimmer sul gancio assemblato per regolare l'altezza. Una volta fatto, stringere forte la vite.



IMPORTANTE: Lo skimmer deve stare sempre in verticale, in modo che la parte superiore della copertura galleggiante possa rimanere a filo d'acqua.

ISTRUZIONI DI MONTAGGIO (continua)

5

⚠ ATTENZIONE

- Non usare la pompa mentre la piscina è occupata.
 - Aspirazione potente. Non rimuovere o ostruire l'apertura galleggiante mentre la pompa è in funzione.
 - Tenere le mani ed i capelli lontano dallo skimmer e dall'apertura in superficie mentre è in funzione.
 - Spegnerne la pompa filtro o staccarla dalla presa di corrente prima di sistemare, pulire o rimuovere lo skimmer, il cestello od il coperchio galleggiante.
- Sistemare la pompa filtro seguendo le istruzioni del manuale. Accendere la pompa filtro o connetterla alla corrente elettrica.

IMPORTANTE

Se l'acqua non scorre all'interno della pompa, assicurarsi che lo skimmer di superficie sia perpendicolare alla superficie dell'acqua e al di sotto di essa. Aprire la valvola dell'aria posta sul contenitore del filtro. Quando l'acqua inizia a fuoriuscire, chiudere la valvola dell'aria.

Non far mai funzionare la pompa a vuoto perché il motore potrebbe surriscaldarsi e danneggiare la pompa.

- Togliere lo skimmer ed il rispettivo aggancio dalla piscina prima di porre il telo di copertura sulla piscina.
- Conservare il prodotto e gli accessori in luogo asciutto e sicuro al chiuso.

CONSERVAZIONE A LUNGO TERMINE

1. Assicurarsi che la pompa filtro sia spenta e disconnettere la spina dalla presa di corrente.
2. Seguire le istruzioni al contrario e disassemblare lo skimmer.
3. Pulire e far prendere aria a tutti gli accessori e componenti.
4. L'imballo iniziale può essere usato come scatola di conservazione. Conservare in un luogo fresco e asciutto.

LINEE GUIDA GENERALI PER LA SICUREZZA IN ACQUA

Lo svago in acqua è sia divertente sia terapeutico. In ogni caso può causare danni seri e addirittura la morte. Per ridurre il rischio di danni leggere e seguire tutte le istruzioni e le avvertenze riportate sul prodotto e sulla confezione ed inserite nella confezione stessa. Ricordare che comunque le avvertenze del prodotto, le istruzioni e le linee guida per la sicurezza trattano alcuni rischi comuni legati allo svago in acqua ma non riportano ogni possibile caso di rischio o pericolo.

Per un'ulteriore sicurezza prendere visione con le seguenti linee guida emanate e riconosciute dall'Organizzazione nazionale della sicurezza:

- Richiedere una costante sorveglianza.
- Imparare a nuotare;
- Dedicare del tempo per imparare le norme per il primo soccorso.
- Fare presente a chiunque badi a bambini circa i potenziali pericoli della piscina e all'importanza di alcuni accorgimenti come chiudere le porte a chiave e l'utilizzo di protezioni etc...
- Insegnare ai bambini cosa fare in caso di emergenza.
- Usare sempre il buon senso quando ci si diverte in acqua.
- Sorvegliare, sorvegliare, sorvegliare.

Per avere maggiori informazioni riguardo la manutenzione, riparazione, ordinazione delle parti di ricambio contattate uno degli uffici elencati nella lista sotto o visitate il sito www.intexdevelopment.com per consultare le risposte alle domande più frequenti.

PAESI	UBICAZIONE	PAESI	UBICAZIONE
• ASIA	INTEX DEVELOPMENT CO. LTD. 8TH FLOOR, DAH SING FINANCIAL CENTRE, 108 GLOUCESTER ROAD, WANCHAI, HONG KONG TEL: 852-28270000 FAX: 852-23118200 E-mail: xmservicesupport@intexcorp.com.cn Website: www.intexdevelopment.com	• ARGENTINA	JARSE INDUSTRIAL Y COMERCIAL S.A MANUEL GARCIA 122/124 CIUDAD AUTONOMA DE BUENOS AIRES (CP 1284) TEL: 54-11-4942-2238 E-mail: contacto@serviciointex.com.ar Website: www.serviciointex.com.ar
• EUROPE	INTEX TRADING B.V. POSTBUS 1075, 4700 BB ROOSEENDAAL, THE NETHERLANDS TEL: 31-(0)165-593939 FAX: 31-(0)165-593969 E-mail: service@intexcorp.nl Website: www.intexcorp.nl	• PERU	AV. COMANDANTE ESPINAR 142 MIRAFLORES, LIMA PERU TEL: 511-2418036 E-mail: contacto@serviciointex.com.pe Website: www.serviciointex.com.pe
• FRANCE	REFLEX SERVICES (SAV INTEX FRANCE) 52, ROUTE NATIONALE, 39190 BEAUFORT, FRANCE TEL: 08 90 71 20 39 (0.15 TTC/min) FAX: 03 84 25 18 09 E-mail: sav@intexcorp.com.fr Website: www.intex.fr	• URUGUAY	ALBERTO ZUM FELDE #2393 11400 MONTEVIDEO URUGUAY TEL: 54-11-4942-2238 E-mail: contacto@serviciointex.com.uy Website: www.serviciointex.com.uy
• GERMANY	STEINBACH VERTRIEBSGMBH AN DER WELLE 4 60322 FRANKFURT TEL: 0800 468397665 FAX: + 43 (7262) 61439 E-mail: service@intexcorp.de Website: www.intexcorp.de	• SAUDI ARABIA	SAUDI ARABIAN MARKETING & AGENCIES CO. LTD. PRINCE AMIR MAJED STREET, AL-SAFA DISTRICT, JEDDAH, KINGDOM OF SAUDI ARABIA TEL: 966-2-693 8496 FAX: 966-2-271 4084 E-mail: toy@samaco.com.sa Website: www.samaco.com.sa
• ITALY	A & A MARKETING SERVICE OFFICE: VIA DEI MESTIERI 8, 20049 CONCOREZZO, MILANO - ITALY TEL: 39-039-6886260 FAX: 39-039-6043603 E-mail: intex@aeamarketingservice.com Website: www.intexitalia.com	• AUSTRIA	STEINBACH VERTRIEBSGMBH AISINGERSTRASSE 2 4311 SCHWERTBERG TEL: 0800 468397665 FAX: + 43 (7262) 61439 E-mail: service@intexcorp.at Website: www.intexcorp.at
• UK	TOY BROKERS LTD MARKETING HOUSE, BLACKSTONE ROAD, HUNTINGDON, CAMBS. PE29 6EF, UK TEL: 0844 561 7129 FAX: 01480 414761 E-mail: sales@toybrokers.com Website: www.intexspares.com	• CZECH REPUBLIC / EASTERN EUROPE	INTEX TRADING S.R.O. BENESOVSKA 23, 101 00 PRAHA 10, CZECH REPUBLIC TEL: +420-271 732 247 FAX: +420-267 512 552 E-mail: info@intexcorp.cz
• SWITZERLAND	GWM AGENCY GARTEN-U. WOHNMÖBEL, RAFFELSTRASSE 25, POSTFACH CH-8045 ZÜRICH/SWITZERLAND TEL: 0900 455456 or +41 44 455 50 60 FAX: +41 44 455 50 65 E-mail: gwm@gwm.ch Website: www.gwm.ch	• BELGIUM	N.V. SIMBA-DICKIE BELGIUM S.A. MOESKROENSESTEENWEG 383C, 8511 AALBEKE, BELGIUM TEL: 0800 92088 FAX: 32-56-203761 E-mail: intex@nicotoy.be
• SPAIN	KOKIDO BVI LIMITED AV. MORERAS, 1 - NAVES 7-10 POL.LND CAMPORROSSO 28350 CIEMPOZUELOS, MADRID - APDOE CORREOS 134 TEL: 34 902 35 10 45 FAX: 34 91 691 27 09 E-mail: belen@kokido.com E-mail: info@kokido.com	• DENMARK	K.E. MATHIASSEN A/S SINTRUPVEJ 12, DK-8220 BRABRAND, DENMARK TEL: +45 89 44 22 00 FAX: +45 86 24 02 39 E-mail: intex@keleg.dk Website: www.intexnordic.com
• PORTUGAL	KOKIDO BVI LIMITED AVENIDA ANTONIO AUGUSTO AGUIAR Nº 163, SALA 3 - 5º DIREITO 1050 LISBOA TEL: 351 707 200 936 FAX: 351 213 519 550 E-mail: infopt@kokido.com Website: www.hunteroverseas.com.au	• SWEDEN	LEKSAM AB BRANDSVIGSGATAN 6, S-262 73 ANGELHOLM, SWEDEN TEL: +46 431 44 41 00 FAX: +46 431 190 35 E-mail: intex@leksam.se Website: www.intexnordic.com
• AUSTRALIA	HUNTER OVERSEAS PTY LTD LEVEL 1, 225 BAY STREET, BRIGHTON, VICTORIA, AUSTRALIA TEL: 61-3-9596-2144 or 1800-224-094 FAX: 61-3-9596-2188 E-mail: enquiries@hunteroverseas.com.au Website: www.hunteroverseas.com.au	• NORWAY	NORSTAR AS PINDSLEVEN 1, N-3221 SANDEFJORD, NORWAY TEL: +47 33 48 74 10 FAX: +47 33 48 74 11 E-mail: intex@norstar.no Website: www.intexnordic.com
• NEW ZEALAND	HAKA NEW ZEALAND LIMITED UNIT 4, 11 ORBIT DIVE, ALBANY, AUCKLAND 0757, NEW ZEALAND TEL: 649-4159213 FAX: 649-4159212 E-mail: geoff@hakanz.co.nz	• FINLAND	NORSTAR OY SUOMALAISTENTIE 7, FIN-02270 ESPOO, FINLAND TEL: +358 9 8190 530 FAX: +358 9 8190 5335 E-mail: info@norstar.fi Website: www.intexnordic.com
• MIDDLE EAST REGION	FIRST GROUP INTERNATIONAL AL MOOSA GROUP BUILDING, 1ST FLOOR, OFFICE 102 & 103, UMM HURAIR ROAD, KARAMA, DUBAI, UAE TEL: 00971-4-3373322 FAX: 00971-4-3375115 E-mail: info@firstgroupinternational.com Website: www.firstgroupinternational.com	• RUSSIA	LLC BAUER KIEVSKAYA STR., 20, 12165 MOSCOW, RUSSIA TEL: 095-249-9400/8626/9802 FAX: 095-742-8192 E-mail: intex@rdm.ru Website: www.intex.ru
• SOUTH AFRICA	WOOD & HYDE 15-17 PACKER AVENUE, INDUSTRIA 2, CAPE TOWN, SOUTH AFRICA 7460 TEL: 27-21-0800-204-692 FAX: 27-21-505-5600 E-mail: vgoldman@thumb.co.za	• POLAND	KATHAY HASTER UL. LUTYCKA 3, 60-415 POZNAN TEL: +48 61 8498 381/380 FAX: +48 61 8474 487 E-mail: inx@kathay.com.pl
• CHILE	SILFA LTDA CERRO SAN LUIS # 9987, BODEGA 22 QUILICURA, SANTIAGO DE CHILE TEL: 56-2-3399004 E-mail: contacto@serviciointex.cl Website: www.serviciointex.cl	• HUNGARY	RECONTRA LTD./RICKI LTD. H-1113 BUDAPEST, DAROCZI UT 1-3, HUNGARY TEL: +361 372 5200/113 FAX: +361 209 2634 E-mail: gizi@reontra.hu
		• BRASIL	KONESUL MARKETING & SALES LTDA RUA ANTONIO DAS CHAGAS, 1.528 - CEP. 04714-002, CHACARA SANTO ANTONIO - SÃO PAULO - SP - BRASIL TEL: 55 (11) 5181 4646 FAX: 55 (11) 5181 4646 E-mail: sacintexbrasil@uol.com.br
		• ISRAEL	ALITTY TOYS LTD MOSHAV NEHALIM, MESHEK 32, 49950, ISRAEL TEL: +972-3-9076666 FAX: +972-3-9076660 E-mail: michald@chagim.co.il