

REGOLE PER LA SICUREZZA

Leggere attentamente e capire le istruzioni di seguito riportate prima di montare ed utilizzare il prodotto.

Scaletta Per Piscina

Questa scaletta è stata progettata e realizzata per una determinata altezza del bordo della piscina.

Modelli: 36" (91 cm), 42" (107 cm) & 48" (122 cm)



Immagine a solo scopo illustrativo. La piscina può non essere inclusa.

Non dimenticate di acquistare anche gli altri prodotti Intex: Le Piscine fuori terra, gli Accessori per piscine, le Piscine gonfiabili, I Prodotti In-Toyz, i Materassi gonfiabili Airbed e i Canotti sono prodotti Intex disponibili presso i rivenditori oppure visitando il sito Internet.



©2008 Intex Marketing Ltd. - Intex Development Co. Ltd. - Intex Trading Ltd.
- Intex Recreation Corp.

All rights reserved/Tous droits réservés/Todos los derechos reservados/Alle Rechte vorbehalten. Printed in China/Imprimé en Chine/Impreso en China/Gedruckt in China.
®™ Trademarks used in some countries of the world under license from/®™ Marques utilisées dans certains pays sous licence de/Marcas registradas utilizadas en algunos países del mundo bajo licencia de/Warenzeichen verwendet in einigen Ländern der Welt in Lizenz von/Intex Marketing Ltd. to/à/a/an Intex Trading Ltd., Intex Development Co. Ltd., G.P.O. Box 28829, Hong Kong & Intex Recreation Corp., P.O. Box 1440, Long Beach, CA 90801 • Distributed in the European Union by/Distribué dans l'Union Européenne par/Distribuido en la unión Europea por/Vertrieb in der Europäischen Union durch/Intex Trading B.V., P.O. Box nr. 1075 - 4700 BB Roosendaal - The Netherlands

TABELLA DEI CONTENUTI

Attenzione.....	3
Panoramica dei componenti.....	4-6
Istruzioni di montaggio.....	7-10
Linee Guida Generali per la sicurezza in acqua.....	11
Ubicazione dei Centri Assistenza Intex.....	12

REGOLE PER LA SICUREZZA

Leggere attentamente e capire le istruzioni di seguito riportate prima di montare ed utilizzare il prodotto.

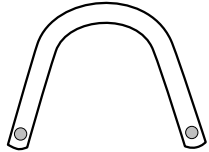
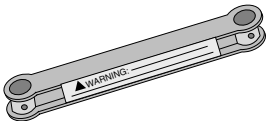
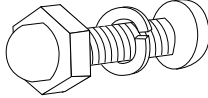
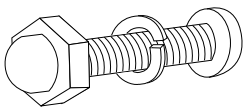
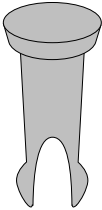
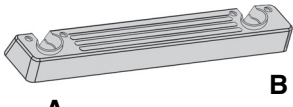
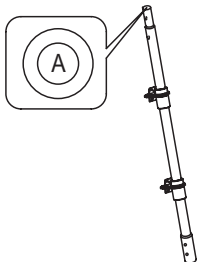
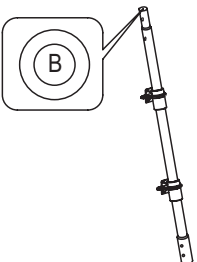
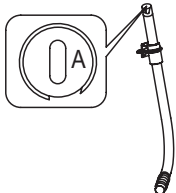
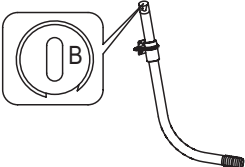
⚠ ATTENZIONE

- Non lasciare mai soli i bambini e i disabili.
- Non tuffarsi e non saltare mai dalla scaletta.
- Posizionare la scaletta su una superficie piana e solida.
- La scaletta deve essere usata con una sola persona alla volta.
- Portata massima della scaletta: 136 Kg (300 lb).
- Prestare attenzione alla scaletta tutte le volte che si entra e si esce dalla piscina.
- Spostare la scaletta quando la piscina non è in uso.
- Non nuotare sotto o dietro la scaletta.
- Controllare regolarmente tutti i bulloni e i dadi per assicurarsi che la scaletta sia stabile.
- Se si utilizza la piscina di sera, usare delle luci per illuminare tutti i segnali di sicurezza, la scaletta, il fondo della piscina e i luoghi di passaggio.
- Assemblaggio e smontaggio solo da parte di persone adulte.
- Utilizzare la scaletta solo nel modo in cui è specificato sul manuale d'istruzione.

NON SEGUIRE QUESTE AVVERTENZE POTREBBE CAUSARE OSSA FRATTURATE, INTRAPPOLAMENTO, PARALISI, ANNEGAMENTO O ALTRI SERI INCIDENTI.

Le avvertenze, le istruzioni e le regole di sicurezza fornite con il prodotto si riferiscono ad alcuni comuni rischi legati alle attività ricreative svolte in acqua e non coprono tutte le possibili cause di pericolo nell'utilizzo del prodotto. Utilizzare il buon senso durante le attività svolte in piscina per limitare i rischi.

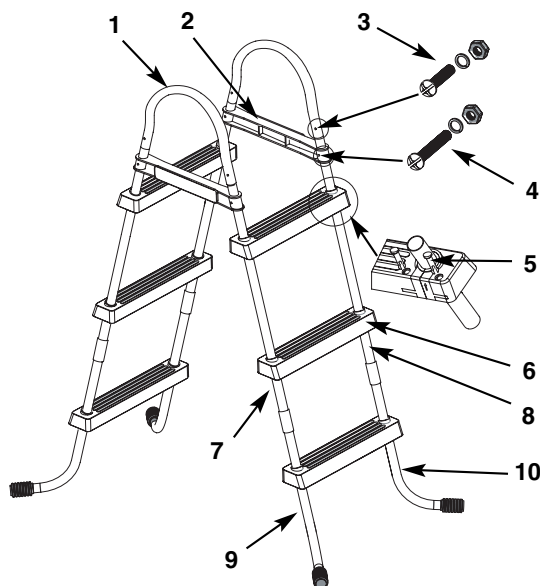
ELENCO DEI COMPONENTI

1 	2 	3 
4 	5 	6 
7 	8 	9 
10 		

NOTA: I disegni sono da considerarsi soltanto a scopo di esempio. Potrebbero non rispecchiare il reale prodotto. Non in scala.

RIFERIMENTO AI COMPONENTI

Prima di montare il prodotto, spendere qualche minuto a prendere visione di cosa comprende e familiarizzare con i vari componenti.



Modelli: 36" (91 cm) & 42" (107 cm)

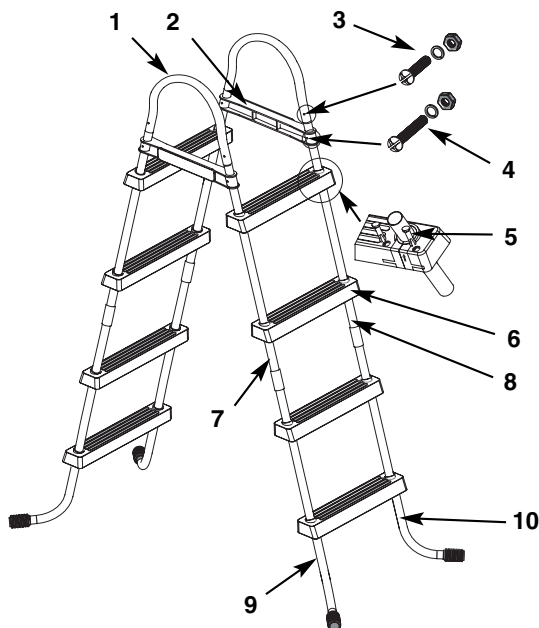
NOTA: I disegni sono da considerarsi soltanto a scopo di esempio. Potrebbero non rispecchiare il reale prodotto. Non in scala.

NO RIFERIMENTO	DESCRIZIONE	DIMENSIONI DELLA SCALETTA & QUANTITÀ	
		36"	42"
1	BINARIO FORMA U	2	2
2	BRACCI SUPERIORI	2	2
3	VITI CORTE PER BINARI A U (1 DI RICAMBIO)	5	5
4	VITI LUNGHE PER BRACCI SUPERIORI (1 DI RICAMBIO)	5	5
5	MOLLETTE PER GLI SCALINI (2 DI RICAMBIO)	26	26
6	SCALINI	6	6
7	ASTE SUPERIORI (LA LETTERA "A" È INCISA SULLA PARTE SUPERIORE)	2	2
8	ASTE SUPERIORI (LA LETTERA "B" È INCISA SULLA PARTE SUPERIORE)	2	2
9	PIEDINI INFERIORI TIPO J. (LA LETTERA "A" È INCISA SULLA PARTE SUPERIORE)	2	2
10	PIEDINI INFERIORI TIPO J. (LA LETTERA "B" È INCISA SULLA PARTE SUPERIORE)	2	2

NO RIFERIMENTO	DESCRIZIONE	CODICE RICAMBIO	
		36"	42"
1	BINARIO FORMA U	11164	11164
2	BRACCI SUPERIORI	11094	11094
3	VITI CORTE PER BINARI A U (1 DI RICAMBIO)	10228	10228
4	VITI LUNGHE PER BRACCI SUPERIORI (1 DI RICAMBIO)	10227	10227
5	MOLLETTE PER GLI SCALINI (2 DI RICAMBIO)	10349	10349
6	SCALINI	10348	10348
7	ASTE SUPERIORI (LA LETTERA "A" È INCISA SULLA PARTE SUPERIORE)	11091A	11162A
8	ASTE SUPERIORI (LA LETTERA "B" È INCISA SULLA PARTE SUPERIORE)	11091B	11162B
9	PIEDINI INFERIORI TIPO J. (LA LETTERA "A" È INCISA SULLA PARTE SUPERIORE)	10895A	11163A
10	PIEDINI INFERIORI TIPO J. (LA LETTERA "B" È INCISA SULLA PARTE SUPERIORE)	10895B	11163B

RIFERIMENTO AI COMPONENTI (continua)

Prima di montare il prodotto, spendere qualche minuto a prendere visione di cosa comprende e familiarizzare con i vari componenti.



Modello: 48" (122 cm)

NOTA: I disegni sono da considerarsi soltanto a scopo di esempio. Potrebbero non rispecchiare il reale prodotto. Non in scala.

NO RIFERIMENTO	DESCRIZIONE	QUANTITÀ
1	BINARIO FORMA U	2
2	BRACCI SUPERIORI	2
3	VITI CORTE PER BINARI A U (1 DI RICAMBIO)	5
4	VITI LUNGHE PER BRACCI SUPERIORI (1 DI RICAMBIO)	5
5	MOLLETTE PER GLI SCALINI (2 DI RICAMBIO)	34
6	SCALINI	8
7	ASTE SUPERIORI (LA LETTERA "A" È INCISA SULLA PARTE SUPERIORE)	2
8	ASTE SUPERIORI (LA LETTERA "B" È INCISA SULLA PARTE SUPERIORE)	2
9	PIEDINI INFERIORI TIPO J. (LA LETTERA "A" È INCISA SULLA PARTE SUPERIORE)	2
10	PIEDINI INFERIORI TIPO J. (LA LETTERA "B" È INCISA SULLA PARTE SUPERIORE)	2

NO RIFERIMENTO	DESCRIZIONE	CODICE RICAMBIO	
		#58974	#10903
1	BINARIO FORMA U	11167	11171
2	BRACCI SUPERIORI	11168	11172
3	VITI CORTE PER BINARI A U (1 DI RICAMBIO)	10810	10810
4	VITI LUNGHE PER BRACCI SUPERIORI (1 DI RICAMBIO)	10227	10227
5	MOLLETTE PER GLI SCALINI (2 DI RICAMBIO)	10349	10913
6	SCALINI	10348	10914
7	ASTE SUPERIORI (LA LETTERA "A" È INCISA SULLA PARTE SUPERIORE)	11165A	11169A
8	ASTE SUPERIORI (LA LETTERA "B" È INCISA SULLA PARTE SUPERIORE)	11165B	11169B
9	PIEDINI INFERIORI TIPO J. (LA LETTERA "A" È INCISA SULLA PARTE SUPERIORE)	11166A	11170A
10	PIEDINI INFERIORI TIPO J. (LA LETTERA "B" È INCISA SULLA PARTE SUPERIORE)	11166B	11170B

MONTAGGIO DELLA SCALETTA

Queste istruzioni per l'assemblaggio sono le stesse sia per la scala a 3 scalini sia per la scala a 4 scalini. Le illustrazioni di assemblaggio mostrano la scala a 3 scalini.

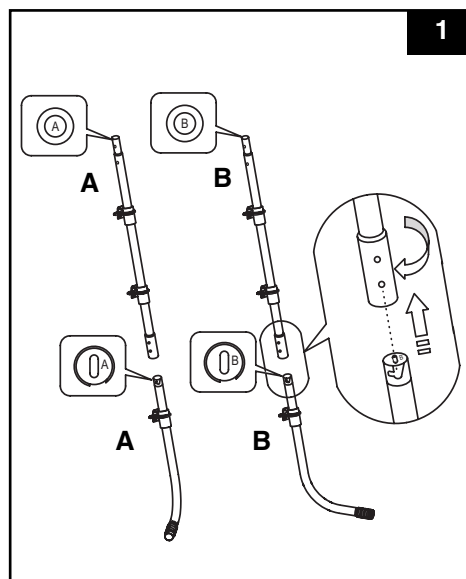
UTENSILI RICHIESTI: Un cacciavite

Un paio di pinze oppure una piccola chiave inglese

IMPORTANTE: Non fissare tutti i pezzi prima di aver ultimato l'assemblaggio.

1. MONTAGGIO DELL'ASTA DELLA SCALETTA

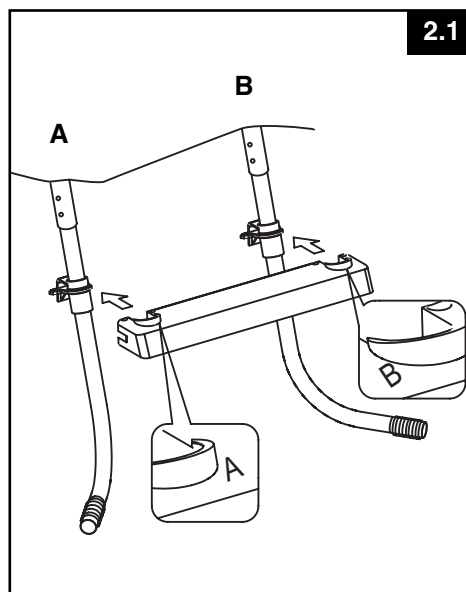
Figura 1: Collegare la parte "A" delle gambe superiori (7) con la parte "A" delle gambe inferiori (9). Collegare la parte "B" delle gambe superiori (8) con la parte "B" delle gambe inferiori (10). Allineare il gradino alla gamba superiore "A" con la scanalatura sulla gamba inferiore "A". Inserire la gamba inferiore nel tubolare della gamba superiore e girare quest'ultima in senso orario per fissare entrambe le gambe. Ripetere la sequenza con le altre gambe.



2. INSERIMENTO DELLO SCALINO

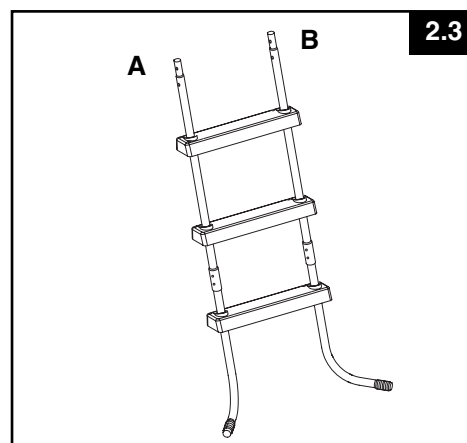
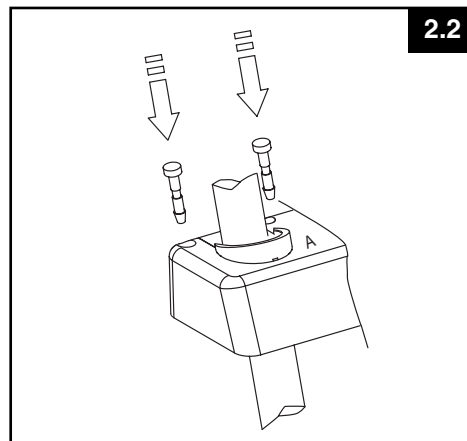
Figura 2.1: Le gambe della scaletta hanno le sedi per il supporto degli scalini già preventivamente montate dalla fabbrica di produzione. Inserire il gradino (6) nella struttura di montaggio, assicurandosi che la punta del gradino sia indirizzata dietro alla struttura di montaggio. Assicurarsi che la parte posteriore del gradino sia inserito correttamente nella struttura di montaggio altrimenti il gradino verrà montato al contrario.

IMPORTANTE: Durante l'assemblaggio, le gambe tipo "A" devono essere fissate ai fori del gradino nella parte "A" corrispondente, lo stesso per le gambe tipo "B".



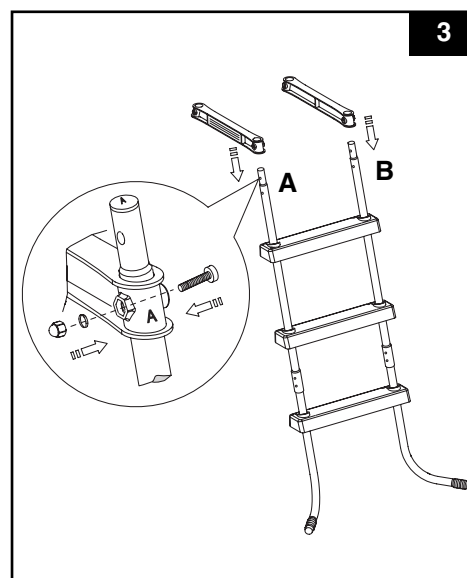
MONTAGGIO DELLA SCALETTA (SEGUE)

Figura 2.2: Inserire i chiodini (5) nei buchi corrispondenti assicurandosi che il gradino sia fissato correttamente. Una volta terminato il montaggio delle gambe e dei gradini, la scaletta dovrebbe apparire come mostrato in figura 2.3.



3. INSERIMENTO DUE BRACCI D'APPOGGIO - PARTE SUPERIORE (UN LATO PER VOLTA)

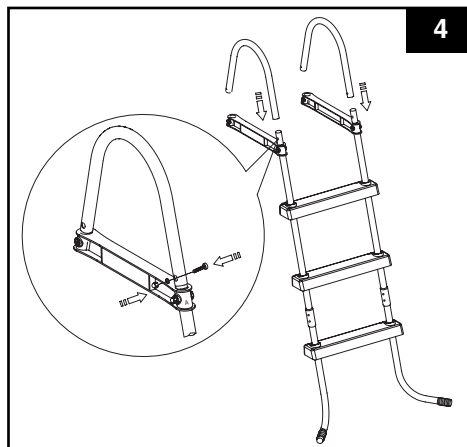
Figura 3: Infilare il buco "A" dell'asta di collegamento nella gamba tipo A. Stessa procedura per la gamba tipo "B". Fissare l'asta di collegamento alla gamba della scaletta usando gli appositi bulloni come mostrato in figura 3. **IMPORTANTE: Non collegare entrambi i lati della scaletta all'asta di collegamento contemporaneamente.**



MONTAGGIO DELLA SCALETTA (SEGUE)

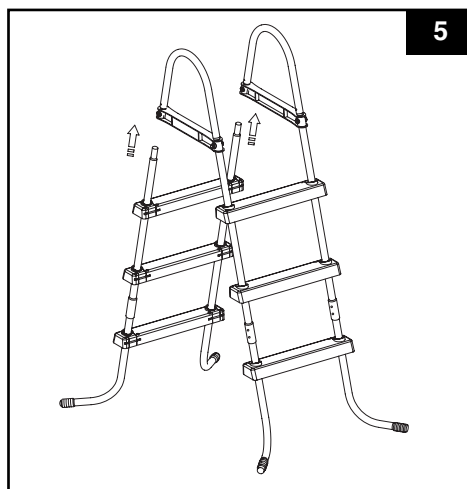
4. INSERIMENTO BINARIO A "U"

Figura 4: Installare il sostegno a "U" (1) sulle gambe sopra l'asta di collegamento (2) come mostrato e fissare il tutto con gli appositi bulloni (3).



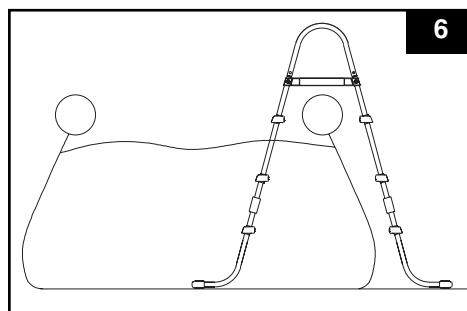
5. ASSEMBLAGGIO FINALE

Figura 5: Una volta allineati tutti i buchi dell'asta di collegamento e della pedana principale, sistemare la parte rimanente della scaletta nella sua corretta posizione. Assicurarsi che la gamba tipo "A" sia collegata al buco nella parte corrispondente "A" della pedana principale. Stessa procedura per la gamba tipo "B". Fissare il tutto con i bulloni (4) e (3). Stringete a fondo le viti e fate pressione sui gradini per assicurarvi che siano saldamente ancorati alla loro posizione. La scaletta è ora pronta per l'uso.



6. MONTAGGIO DELLA SCALETTA IN PISCINA

Figura 6: Posizionate un lato della scaletta all'interno della piscina e l'altro all'esterno.

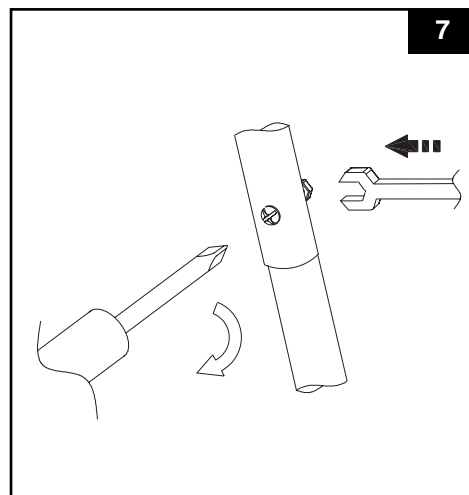


⚠ ATTENZIONE

- Posizionare la scaletta su una superficie piana e solida.
- Per questioni di sicurezza spostate e posizionate in un luogo sicuro la scaletta quando la piscina non è in uso.

MONTAGGIO DELLA SCALETTA (SEGUE)**7. MANUTENZIONE**

Figura 7: Controllare periodicamente tutti i dadi e tutti i bulloni (figura 7), i gradini e i chiodini di montaggio dei gradini per assicurarsi che la scaletta sia ben fissa.

**⚠ ATTENZIONE**

- Controllare dadi e bulloni regolarmente per assicurarsi che la scaletta sia solida.

La scaletta è progettata e prodotta per muri perimetrali dei seguenti modelli di piscine Intex:

Articolo no.	Altezza del muro della piscina
58972	36" (91 cm)
58973	42" (107 cm)
58974 (bianco e blu)	48" (122 cm)
10903 (argento e bianco)	48" (122 cm)

CONSERVARE L'IMBALLO E LE ISTRUZIONI PER FUTURE REFERENZE E PER IL RIASSEMBLAGGIO DELLA SCALETTA

LINEE GUIDA GENERALI PER LA SICUREZZA IN ACQUA

Lo svago in acqua è sia divertente sia terapeutico. In ogni caso può causare danni seri e addirittura la morte. Per ridurre il rischio di danni leggere e seguire tutte le istruzioni e le avvertenze riportate sul prodotto e sulla confezione ed inserite nella confezione stessa. Ricordare che comunque le avvertenze del prodotto, le istruzioni e le linee guida per la sicurezza trattano alcuni rischi comuni legati allo svago in acqua ma non riportano ogni possibile caso di rischio o pericolo.

Per un'ulteriore sicurezza prendere visione con le seguenti linee guida emanate e riconosciute dall'Organizzazione nazionale della sicurezza:

- Richiedere una costante sorveglianza.
- Imparare a nuotare;
- Dedicare del tempo per imparare le norme per il primo soccorso.
- Fare presente a chiunque badi a bambini circa i potenziali pericoli della piscina e all'importanza di alcuni accorgimenti come chiudere le porte a chiave e l'utilizzo di protezioni etc...
- Insegnare ai bambini cosa fare in caso di emergenza.
- Usare sempre il buonsenso quando ci si diverte in acqua.
- Sorvegliare, sorvegliare, sorvegliare.

Per avere maggiori informazioni riguardo la manutenzione, riparazione, ordinazione delle parti di ricambio contattate uno degli uffici elencati nella lista sotto o visitate il sito www.intexdevelopment.com per consultare le risposte alle domande più frequenti.

PAESI	UBICAZIONE	PAESI	UBICAZIONE
• ASIA	INTEX DEVELOPMENT CO. LTD. 8TH FLOOR, DAH SING FINANCIAL CENTRE, 108 GLOUCESTER ROAD, WANCHAI, HONG KONG TEL: 852-28270000 FAX: 852-2318200 E-mail: xmservicesupport@intexcorp.com.cn Website: www.intexdevelopment.com	• ARGENTINA	JARSE INDUSTRIAL Y COMERCIAL S.A MANUEL GARCIA 122/124 CIUDAD AUTONOMA DE BUENOS AIRES (CP 1284-11.4942-2238 TEL: 54-11-4942-2238 E-mail: contacto@serviciointex.com.ar Website: www.serviciointex.com.ar
• EUROPE	INTEX TRADING B.V. POSTBUS 1075, 4700 BB ROOSEDAAL, THE NETHERLANDS TEL: 31-(0)165-593939 FAX: 31-(0)165-593969 E-mail: service@intexcorp.nl Website: www.intexcorp.nl	• PERU	COMEXA S.A. AV. COMANDANTE ESPINAR 142 MIRAFLORES, LIMA PERU TEL: 51-2418036 E-mail: contacto@serviciointex.com.pe Website: www.serviciointex.com.pe
• FRANCE	REFLEX SERVICES (SAV INTEX FRANCE) 52, ROUTE NATIONALE, 39190 BEAUFORT, FRANCE TEL: 08 90 71 20 39 (0.15 TTC/min) FAX: 03 84 25 18 09 E-mail: sav@intexcorp.com.fr Website: www.intex.fr	• URUGUAY	ALLERTON S.A. ALBERTO ZUM FELDE #2393 11400 MONTEVIDEO URUGUAY TEL: 54-11-4942-2238 E-mail: contacto@serviciointex.com.uy Website: www.serviciointex.com.uy
• GERMANY	STEINBACH VERTRIEBSGMBH AN DER WELLE 4 60322 FRANKFURT TEL: 0800 468397665 FAX: + 43 (7262) 61439 E-mail: service@intexcorp.de Website: www.intexcorp.de	• SAUDI ARABIA	SAUDI ARABIAN MARKETING & AGENCIES CO. LTD. PRINCE AMIR MAJED STREET, AL-SAFI DISTRICT, JEDDAH, KINGDOM OF SAUDI ARABIA TEL: 966-2-693 8496 FAX: 966-2-271 4084 E-mail: toy@samaco.com.sa Website: www.samaco.com.sa
• ITALY	A & A MARKETING SERVICE OFFICE: VIA DEI MESTIERI 8, 20049 CONCOREZZO, MILANO - ITALY TEL: 39-039-6886260 FAX: 39-039-6043603 E-mail: intex@acmarketing.com Website: www.intexitalia.com	• AUSTRIA	STEINBACH VERTRIEBSGMBH AISTINGERSTRASSE 2 4311 SCHWERTBERG TEL: 0800 468397665 FAX: + 43 (7262) 61439 E-mail: service@intexcorp.at Website: www.intexcorp.at
• UK	TOY BROKERS LTD MARKETING HOUSE, BLACKSTONE ROAD, HUNTINGDON, CAMBS. PE29 6EF, UK TEL: 0844 561 7129 FAX: 01480 414761 E-mail: sales@toybrokers.com Website: www.intexspares.com	• CZECH REPUBLIC / EASTERN EUROPE	INTEX TRADING S.R.O. BENESOVSKA 23, 101 00 PRAHA 10, CZECH REPUBLIC TEL: +420-271 732 247 FAX: +420-267 312 552 E-mail: info@intexcorp.cz N.V. SIMBA-DICKIE BELGIUM S.A. MOESKROENSESTEENWEG 383C, 8511 AALBEKE, BELGIUM TEL: 0800 92088 FAX: 32-56.20.37.61 E-mail: intex@nicotoy.be
• SWITZERLAND	GWM AGENCY GARTEN-U. WOHNMOBEL, RAFFELSTRASSE 25, POSTFACH, CH-8045 ZURICH/SWITZERLAND TEL: 0900 455456 or +41 44 455 50 60 FAX: +41 44 455 50 65 E-mail: gwm@gwm.ch Website: www.gwm.ch	• DENMARK	K.E. MATHIASSEN A/S SINTRUPVEJ 12, DK-8220 BRABRAND, DENMARK TEL: +45 89 44 22 00 FAX: +45 86 24 02 39 E-mail: intex@keleg.dk Website: www.intexnordic.com
• SPAIN	KOKIDO BVI LIMITED AV. MORENAS, NAVES 7-10 POL.LND CAMPOROSSO 28350 CIEMPOZUELOS, MADRID - APDO.DE CORREOS 134 TEL: 34 902 35 10 45 FAX: 34 91 691 27 09 E-mail: belen@kokido.com E-mail: info@kokido.com	• SWEDEN	LEKSAM AB BRANDSVIGSGATAN 6, S-262 73 ANGELHOLM, SWEDEN TEL: +46 431 44 41 00 FAX: +46 431 190 35 E-mail: intex@leksam.se Website: www.intexnordic.com
• PORTUGAL	KOKIDO BVI LIMITED AVENIDA ANTONIO AUGUSTO AGUIAR Nº 163, SALA 3 - 5º DIREITO 1050 LISBOA TEL: 351 707 200 936 FAX: 351 213 519 550 E-mail: info@kokido.com E-mail: info@hunteroverseas.com.au	• NORWAY	NORSTAR AS PINDSLEVEIEN 1, N-3221 SANDEFJORD, NORWAY TEL: +47 33 48 74 10 FAX: +47 33 48 74 11 E-mail: intex@norstar.no Website: www.intexnordic.com
• AUSTRALIA	HUNTER OVERSEAS PTY LTD LEVEL 1, 225 BAY STREET, BRIGHTON, VICTORIA, AUSTRALIA TEL: 61-3-9596-2144 or 1800-224-094 FAX: 61-3-9596-2188 E-mail: enquiries@hunteroverseas.com.au Website: www.hunteroverseas.com.au	• FINLAND	NORSTAR OY SUOMALAISTENTIE 7, FIN-02270 ESPOO, FINLAND TEL: +358 9 8190 530 FAX: +358 9 8190 5335 E-mail: info@norstar.fi Website: www.intexnordic.com
• NEW ZEALAND	HAKA NEW ZEALAND LIMITED UNIT 4, 11 ORBIT DIVE, ALBANY, AUCKLAND 0757, NEW ZEALAND TEL: 649-4159213 FAX: 649-4159212 E-mail: geoff@hakanz.co.nz FIRST GROUP INTERNATIONAL	• RUSSIA	LLC BAUER KIEVSKAYA STR., 20, 121165 MOSCOW, RUSSIA TEL: 095-249-9400/8626/9802 FAX: 095-742-8192 E-mail: intex@rdm.ru Website: www.intex.ru
• MIDDLE EAST REGION	AL MOOSA GROUP BUILDING, 1ST FLOOR, OFFICE 102 & 103, UMM HURAIR ROAD, KARAMA, DUBAI, UAE TEL: 00971-4-3373322 FAX: 00971-4-3375115 E-mail: info@firstgroupinternational.com Website: www.firstgroupinternational.com	• POLAND	KATHAY HASTER UL. LUTYCKA 3, 60-415 POZNAN TEL: +48 61 8498 381/380 FAX: +48 61 8474 487 E-mail: inx@kathay.com.pl RECONTRA LTD/RICKI LTD, H-1113 BUDAPEST, DARÓCZI ÚT 1-3, HUNGARY TEL: +361 372 5200/113 FAX: +361 209 2634 E-mail: gizi@recontra.hu
• SOUTH AFRICA	WOOD & HYDE 15-17 PACKER AVENUE, INDUSTRIA 2, CAPE TOWN, SOUTH AFRICA 7460 TEL: 27-21-0800-204-692 FAX: 27-21-505-8600 E-mail: ygoldman@thumb.co.za SILFA LTDA	• HUNGARY	KONESUL MARKETING & SALES LTDA RUA ANTONIO DAS CHAGAS, 1528 - CEP: 04714-002, CHACARA SANTO ANTONIO - SÃO PAULO - SP - BRASIL TEL: 55 (11) 5181 4646 FAX: 55 (11) 5181 4646 E-mail: saintexbrasil@uol.com.br ALFET TOYS LTD MOSHAY NEHALIM, MESHEK 32, 49950, ISRAEL TEL: +972-3-9076666 FAX: +972-3-9076660 E-mail: michald@chagim.co.il
• CHILE	CERRO SAN LUIS # 9987, BODEGA 22 QUILICURA, SANTIAGO DE CHILE TEL: 56-2-3399004 E-mail: contacto@serviciointex.cl Website: www.serviciointex.cl	• BRASIL	
		• ISRAEL	